

杭州宏昱传动设备有限公司

HANGZHOU HONY TRANSMISSION CO.,LTD.

CATALOG

PULLEYS & SHEAVES

目录 Contents

V-Belt Pulleys For Taper Bushes	锥孔皮带轮	01
V-Belt Pulleys With Solid Hub	工艺孔皮带轮	28
3V 5V 8V Taper Bushed Sheaves	3V5V8V型皮带轮	39
AK BK Standard Sheaves	AK BK 美标皮带轮	53
Bolt-on Hubs For Taper Bushes	法兰盘	58
Taper Bushings	锥套	59



V-Belt Pulleys

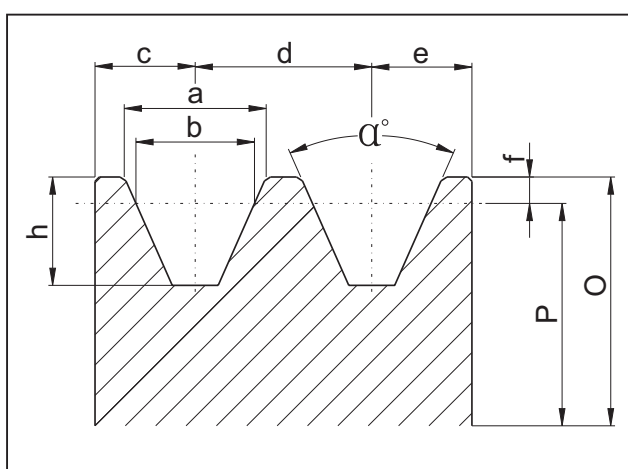
V-belt pulleys

in this catalogue are all manufactured according to **ISO 4183** and

DIN 2211 norms. The material used for the construction of these pulleys is cast iron **GG25** and after the machining all pulleys are being **PHOSPHATED**. Each pulley is strictly **DYNAMICALLY BALANCED** with high precision dynamical balancing machining tools. Unbalanced volume will be corrected accurately.

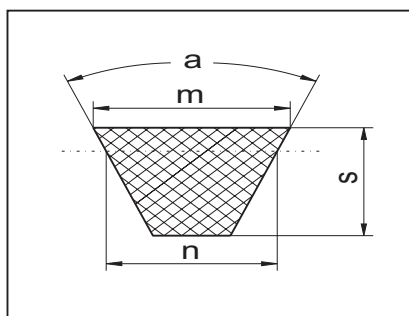
Each pulley

can be used safely and reliably.



Pulley dimensions

Section	P	α°	a	b	c	d	e	f	h
SPZ	≤ 80	34	9.7	8.5	8	12	8	2	11
	> 80	38	9.9						
SPA	≤ 118	34	12.7	11	10	15	10	2.75	13.75
	> 118	38	12.9						
SPB	≤ 190	34	16.1	14	12.5	19	12.5	3.5	17.5
	> 190	38	16.4						
SPC	≤ 315	34	21.9	19	17	25.5	17	4.8	23.8
	> 315	38	22.3						

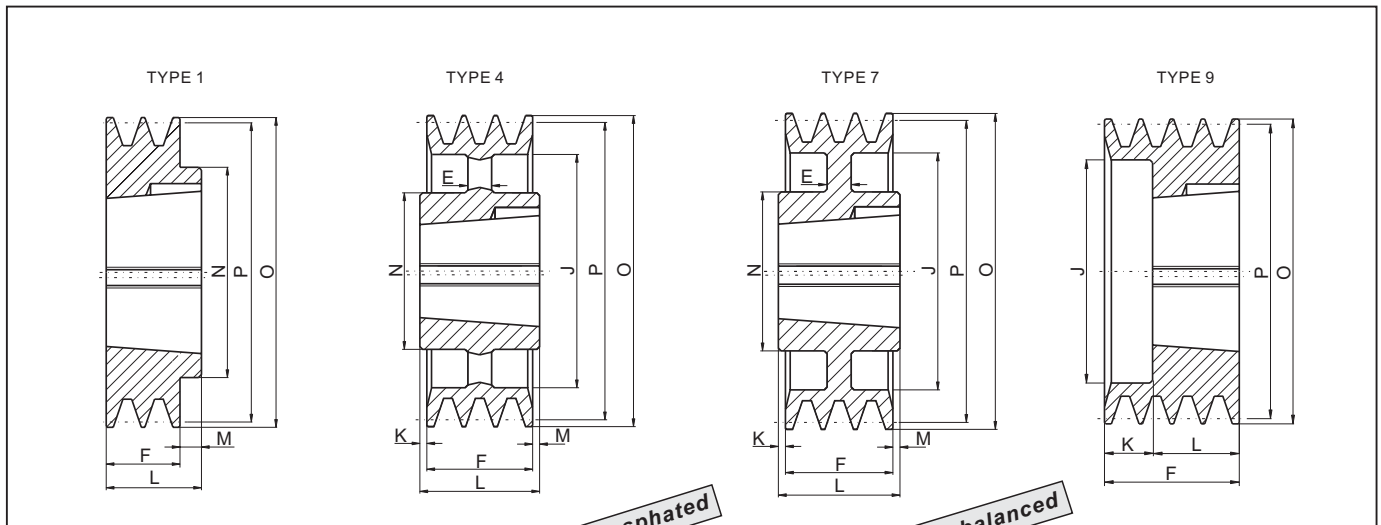


Belt dimensions

	m	s	n
SPZ	9.7	8	8.5
SPA	12.7	10	11.0
SPB	16.3	13	14.0
SPC	22.0	18	19.0

V-Belt Pulleys For Taper Bushes

SPZ/1



Surface Phosphated
磷化发黑

Dynamically balanced
动平衡

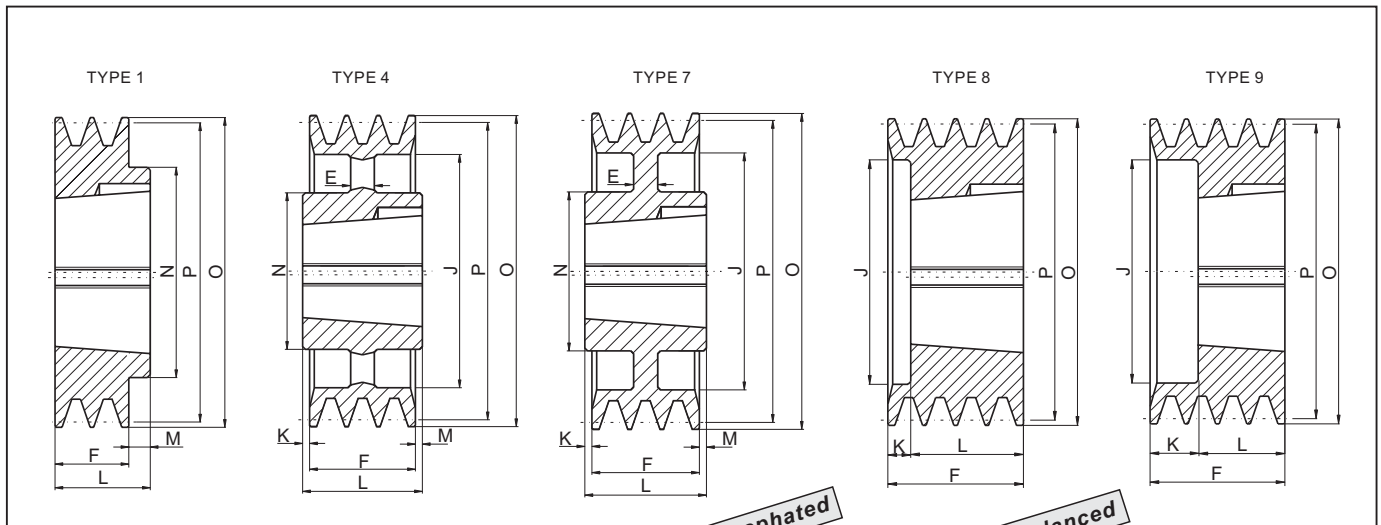
SPZ/1

槽数 节圆 外径 图例 锥孔 最大孔 轮板厚 轮厚 止口 孔长 小外圆直径

Type	Grooves	P	O	Type	Bush	Max Bore	E	F	J	K	L	M	N
SPZ 50-01	1	50	54	9	1008	25	-	37	26	15	22	-	-
SPZ 56-01	1	56	60	9	1008	25	-	37	30	15	22	-	-
SPZ 60-01	1	60	64	9	1008	25	-	22	-	-	22	-	-
SPZ 63-01	1	63	67	1	1108	28	-	16	-	-	22	6	62
SPZ 67-01	1	67	71	1	1108	28	-	16	-	-	22	6	62
SPZ 71-01	1	71	75	1	1108	28	-	16	-	-	22	6	62
SPZ 75-01	1	75	79	1	1108	28	-	16	-	-	22	6	62
SPZ 80-01	1	80	84	1	1210	32	-	16	-	-	25	9	75
SPZ 85-01	1	85	89	1	1210	32	-	16	-	-	25	9	75
SPZ 90-01	1	90	94	1	1210	32	-	16	-	-	25	9	75
SPZ 95-01	1	95	99	1	1210	32	-	16	-	-	25	9	75
SPZ 100-01	1	100	104	1	1210	32	-	16	-	-	25	9	75
SPZ 106-01	1	106	110	1	1610	42	-	16	-	-	25	9	80
SPZ 112-01	1	112	116	1	1610	42	-	16	-	-	25	9	80
SPZ 118-01	1	118	122	1	1610	42	-	16	-	-	25	9	80
SPZ 125-01	1	125	129	1	1610	42	-	16	-	-	25	9	80
SPZ 132-01	1	132	136	1	1610	42	-	16	-	-	25	9	80
SPZ 140-01	1	140	144	7	1610	42	8	16	112	-	25	9	80
SPZ 150-01	1	150	154	7	1610	42	8	16	122	-	25	9	80
SPZ 160-01	1	160	164	7	1610	42	-	16	132	-	25	9	80
SPZ 170-01	1	170	174	7	1610	42	-	16	142	-	25	9	80
SPZ 180-01	1	180	184	7	1610	42	-	16	152	-	25	9	80
SPZ 190-01	1	190	194	7	1610	42	-	16	162	-	25	9	80
SPZ 200-01	1	200	204	7	2012	50	-	16	172	-	32	16	100
SPZ 224-01	1	224	228	4	2012	50	15	16	196	-	32	16	100
SPZ 250-01	1	250	254	4	2012	50	-	16	222	8	32	8	100
SPZ 280-01	1	280	284	4	2012	50	-	16	252	8	32	8	100
SPZ 315-01	1	315	319	4	2012	50	-	16	287	8	32	8	100
SPZ 355-01	1	355	359	4	2012	50	-	16	327	8	32	8	100
SPZ 400-01	1	400	404	4	2012	50	-	16	372	8	32	8	100
SPZ 450-01	1	450	454	4	2517	60	-	16	422	14.5	45	14.5	120

V-Belt Pulleys For Taper Bushes

SPZ/2



Surface Phosphated

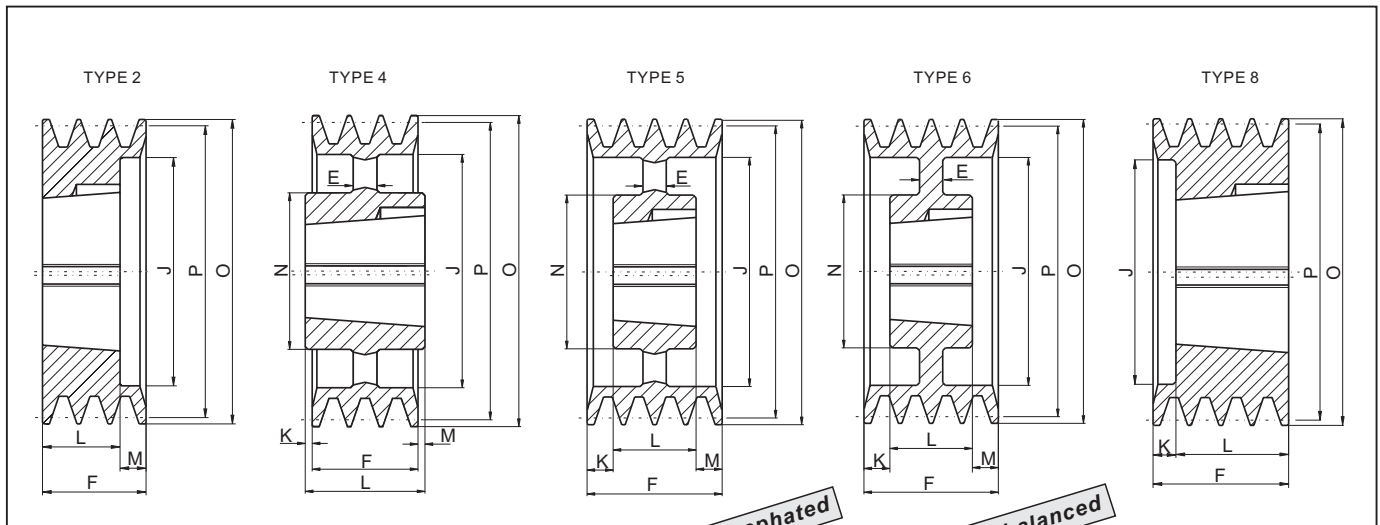
Dynamically balanced

SPZ/2

Type	Grooves	P	O	Type	Bush	Max Bore	E	F	J	K	L	M	N
SPZ 50-02	2	50	54	9	1008	25	-	49	28	27	22	-	-
SPZ 56-02	2	56	60	9	1108	28	-	49	35	27	22	-	-
SPZ 60-02	2	60	64	9	1108	28	-	49	36	27	22	-	-
SPZ 63-02	2	63	67	8	1108	28	-	28	40	6	22	-	-
SPZ 67-02	2	67	71	8	1108	28	-	28	42	6	22	-	-
SPZ 71-02	2	71	75	8	1108	28	-	28	43	6	22	-	-
SPZ 75-02	2	75	79	8	1210	32	-	28	51	3	25	-	-
SPZ 80-02	2	80	84	8	1210	32	-	28	52	3	25	-	-
SPZ 85-02	2	85	89	8	1610	42	-	28	60	3	25	-	-
SPZ 90-02	2	90	94	8	1610	42	-	28	62	3	25	-	-
SPZ 95-02	2	95	99	8	1610	42	-	28	67	3	25	-	-
SPZ 100-02	2	100	104	8	1610	42	-	28	72	3	25	-	-
SPZ 106-02	2	106	110	8	1610	42	-	28	78	3	25	-	-
SPZ 112-02	2	112	116	8	1610	42	-	28	84	3	25	-	-
SPZ 118-02	2	118	122	8	1610	42	-	28	90	3	25	-	-
SPZ 125-02	2	125	129	8	1610	42	-	28	97	3	25	-	-
SPZ 132-02	2	132	136	8	1610	42	-	28	104	3	25	-	-
SPZ 140-02	2	140	144	6	1610	42	-	28	112	3	25	-	80
SPZ 150-02	2	150	154	1	2012	50	-	28	-	-	32	4	100
SPZ 160-02	2	160	164	7	2012	50	-	28	132	-	32	4	100
SPZ 170-02	2	170	174	7	2012	50	-	28	142	-	32	4	100
SPZ 180-02	2	180	184	7	2012	50	10	28	152	-	32	4	100
SPZ 190-02	2	190	194	7	2012	50	10	28	162	-	32	4	100
SPZ 200-02	2	200	204	7	2012	50	10	28	172	-	32	4	100
SPZ 224-02	2	224	228	7	2012	50	10	28	196	-	32	4	100
SPZ 250-02	2	250	254	4	2012	50	-	28	222	2	32	2	100
SPZ 280-02	2	280	284	4	2012	50	-	28	252	2	32	2	100
SPZ 315-02	2	315	319	4	2012	50	-	28	287	2	32	2	100
SPZ 355-02	2	355	359	4	2012	50	-	28	327	2	32	2	110
SPZ 400-02	2	400	404	4	2517	60	-	28	372	8,5	45	8,5	120
SPZ 450-02	2	450	454	4	2517	60	-	28	422	8,5	45	8,5	120

V-Belt Pulleys For Taper Bushes

SPZ/3



Surface Phosphated

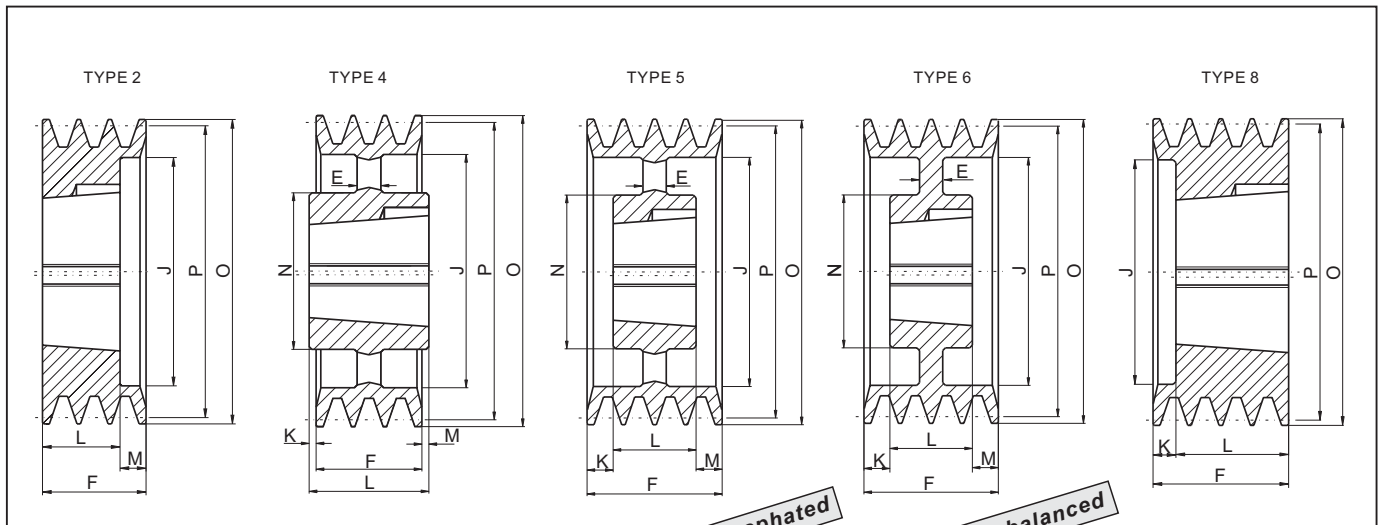
Dynamically balanced

SPZ/3

Type	Grooves	P	O	Type	Bush	Max Bore	E	F	J	K	L	M	N
SPZ 63-03	3	63	67	8	1108	28	-	40	40	18	22	-	-
SPZ 67-03	3	67	71	8	1108	28	-	40	42	18	22	-	-
SPZ 71-03	3	71	75	8	1108	28	-	40	43	18	22	-	-
SPZ 75-03	3	75	79	8	1210	32	-	40	48	15	25	-	-
SPZ 80-03	3	80	84	8	1210	32	-	40	52	15	25	-	-
SPZ 85-03	3	85	89	8	1610	42	-	40	60	15	25	-	-
SPZ 90-03	3	90	94	8	1610	42	-	40	62	15	25	-	-
SPZ 95-03	3	95	99	8	1610	42	-	40	67	15	25	-	-
SPZ 100-03	3	100	104	8	1610	42	-	40	72	15	25	-	-
SPZ 106-03	3	106	110	8	1610	42	-	40	78	15	25	-	-
SPZ 112-03	3	112	116	8	2012	50	-	40	84	8	32	-	-
SPZ 118-03	3	118	122	8	2012	50	-	40	92	8	32	-	-
SPZ 125-03	3	125	129	2	2012	50	-	40	97	-	32	8	-
SPZ 132-03	3	132	136	2	2012	50	-	40	104	-	32	8	-
SPZ 140-03	3	140	144	2	2012	50	-	40	112	-	32	8	-
SPZ 150-03	3	150	154	2	2012	50	-	40	122	-	32	8	-
SPZ 160-03	3	160	164	2	2012	50	-	40	132	-	32	8	-
SPZ 170-03	3	170	174	6	2012	50	-	40	142	-	32	8	-
SPZ 180-03	3	180	184	6	2012	50	-	40	152	-	32	8	-
SPZ 190-03	3	190	194	6	2012	50	20	40	162	4	32	4	100
SPZ 200-03	3	200	204	6	2012	50	20	40	172	4	32	4	100
SPZ 224-03	3	224	228	5	2012	50	20	40	196	4	32	4	100
SPZ 250-03	3	250	254	5	2012	50	-	40	222	4	32	4	100
SPZ 280-03	3	280	284	4	2517	60	-	40	252	2,5	45	2,5	120
SPZ 315-03	3	315	319	4	2517	60	-	40	287	2,5	45	2,5	120
SPZ 355-03	3	355	359	4	2517	60	-	40	327	2,5	45	2,5	120
SPZ 400-03	3	400	404	4	2517	60	-	40	372	2,5	45	2,5	120
SPZ 450-03	3	450	454	4	2517	60	-	40	422	2,5	45	2,5	120
SPZ 500-03	3	500	504	4	2517	60	-	40	472	2,5	45	2,5	120
SPZ 630-03	3	630	634	4	2517	60	-	40	602	2,5	45	2,5	120
SPZ 800-03	3	800	804	4	3020	75	-	40	772	5,5	51	5,5	145

V-Belt Pulleys For Taper Bushes

SPZ/4



SPZ/4

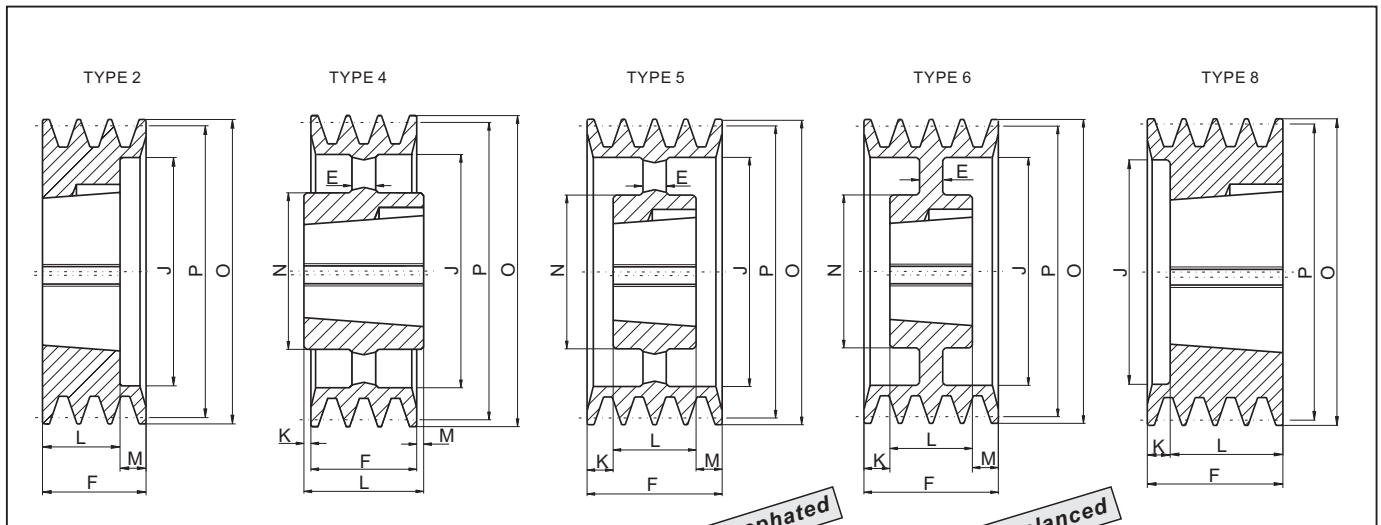
Surface Phosphated

Dynamically balanced

Type	Grooves	P	O	Type	Bush	Max Bore	E	F	J	K	L	M	N
SPZ 80-04	4	80	84	8	1210	32	-	52	52	27	25	-	-
SPZ 85-04	4	85	89	8	1610	42	-	52	60	27	25	-	-
SPZ 90-04	4	90	94	8	1610	42	-	52	62	27	25	-	-
SPZ 95-04	4	95	99	8	1610	42	-	52	67	27	25	-	-
SPZ 100-04	4	100	104	8	1610	42	-	52	72	27	25	-	-
SPZ 106-04	4	106	110	8	1610	42	-	52	80	27	25	-	-
SPZ 112-04	4	112	116	8	2012	50	-	52	86	20	32	-	-
SPZ 118-04	4	118	122	8	2012	50	-	52	92	20	32	-	-
SPZ 125-04	4	125	129	2	2012	50	-	52	99	-	32	20	-
SPZ 132-04	4	132	136	2	2012	50	-	52	104	-	32	20	-
SPZ 140-04	4	140	144	2	2012	50	-	52	112	-	32	20	-
SPZ 150-04	4	150	154	2	2517	60	-	52	122	-	45	7	-
SPZ 160-04	4	160	164	2	2517	60	-	52	132	-	45	7	-
SPZ 170-04	4	170	174	2	2517	60	-	52	142	-	45	7	-
SPZ 180-04	4	180	184	6	2517	60	-	52	152	-	45	7	-
SPZ 190-04	4	190	194	6	2517	60	10	52	162	3.5	45	3.5	120
SPZ 200-04	4	200	204	6	2517	60	10	52	172	3.5	45	3.5	120
SPZ 224-04	4	224	228	6	2517	60	10	52	196	3.5	45	3.5	120
SPZ 250-04	4	250	254	5	2517	60	-	52	222	3.5	45	3.5	120
SPZ 280-04	4	280	284	5	2517	60	-	52	252	3.5	45	3.5	120
SPZ 315-04	4	315	319	5	2517	60	-	52	287	3.5	45	3.5	120
SPZ 355-04	4	355	359	5	2517	60	-	52	327	3.5	45	3.5	120
SPZ 400-04	4	400	404	5	2517	60	-	52	372	3.5	45	3.5	120
SPZ 450-04	4	450	454	5	3020	75	-	52	422	0.5	51	0.5	145
SPZ 500-04	4	500	504	5	3020	75	-	52	472	0.5	51	0.5	145
SPZ 630-04	4	630	634	4	3030	75	-	52	602	12	76	12	145
SPZ 800-04	4	800	804	4	3030	75	-	52	772	12	76	12	145

V-Belt Pulleys For Taper Bushes

SPZ/5



Surface Phosphated

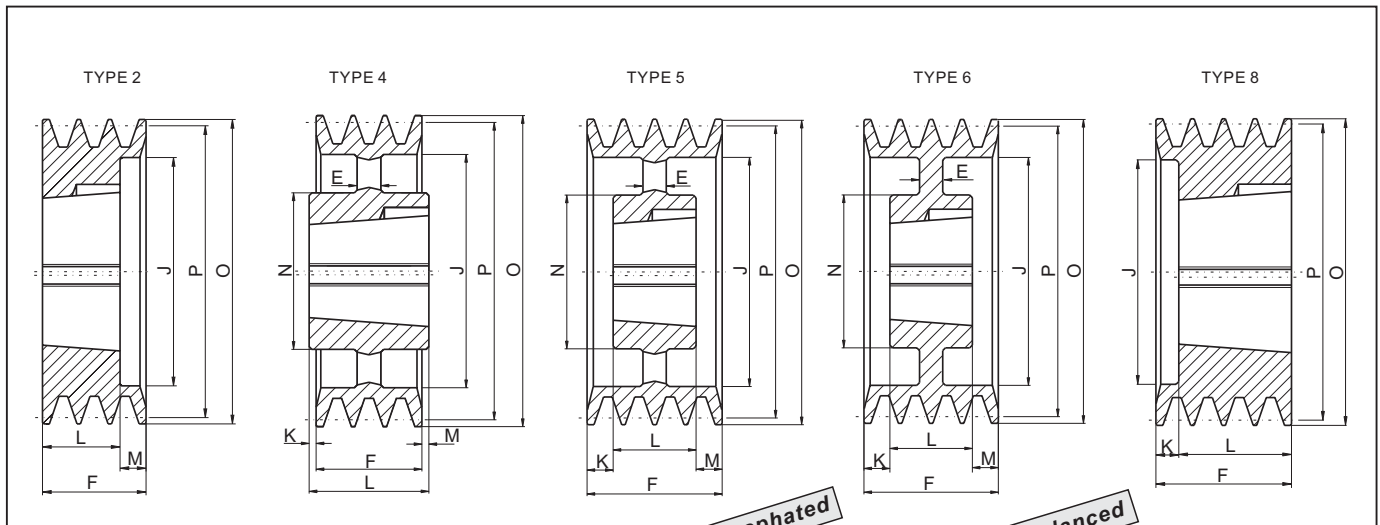
Dynamically balanced

SPZ/5

Type	Grooves	P	O	Type	Bush	Max Bore	E	F	J	K	L	M	N
SPZ 85-05	5	85	89	8	1610	42	-	64	60	39	25	-	-
SPZ 90-05	5	90	94	8	1610	42	-	64	62	39	25	-	-
SPZ 95-05	5	95	99	8	1610	42	-	64	67	39	25	-	-
SPZ 100-05	5	100	104	8	2012	50	-	64	72	32	32	-	-
SPZ 106-05	5	106	110	8	2012	50	-	64	78	32	32	-	-
SPZ 112-05	5	112	116	8	2012	50	-	64	84	32	32	-	-
SPZ 118-05	5	118	122	8	2012	50	-	64	90	32	32	-	-
SPZ 125-05	5	125	129	8	2012	50	-	64	97	32	32	-	-
SPZ 132-05	5	132	136	8	2517	60	-	64	104	19	45	-	-
SPZ 140-05	5	140	144	2	2517	60	-	64	112	-	45	19	-
SPZ 150-05	5	150	154	2	2517	60	-	64	122	-	45	19	-
SPZ 160-05	5	160	164	2	2517	60	-	64	132	-	45	19	-
SPZ 170-05	5	170	174	6	2517	60	-	64	142	-	45	19	-
SPZ 180-05	5	180	184	6	2517	60	-	64	152	-	45	19	-
SPZ 190-05	5	190	194	6	2517	60	10	64	162	9.5	45	9.5	120
SPZ 200-05	5	200	204	6	2517	60	10	64	172	9.5	45	9.5	120
SPZ 224-05	5	224	228	6	2517	60	10	64	196	9.5	45	9.5	120
SPZ 250-05	5	250	254	5	2517	60	-	64	222	9.5	45	9.5	120
SPZ 280-05	5	280	284	5	2517	60	-	64	252	9.5	45	9.5	120
SPZ 315-05	5	315	319	5	2517	60	-	64	287	9.5	45	9.5	120
SPZ 355-05	5	355	359	5	2517	60	-	64	327	9.5	45	9.5	120
SPZ 400-05	5	400	404	5	3020	75	-	64	372	6.5	51	6.5	145
SPZ 450-05	5	450	454	5	3020	75	-	64	422	6.5	51	6.5	145
SPZ 500-05	5	500	504	5	3020	75	-	64	472	6.5	51	6.5	145
SPZ 630-05	5	630	634	4	3030	75	-	64	602	6	76	6	145
SPZ 800-05	5	800	804	4	3535	90	-	64	772	12.5	89	12.5	170

V-Belt Pulleys For Taper Bushes

SPZ/6



Surface Phosphated

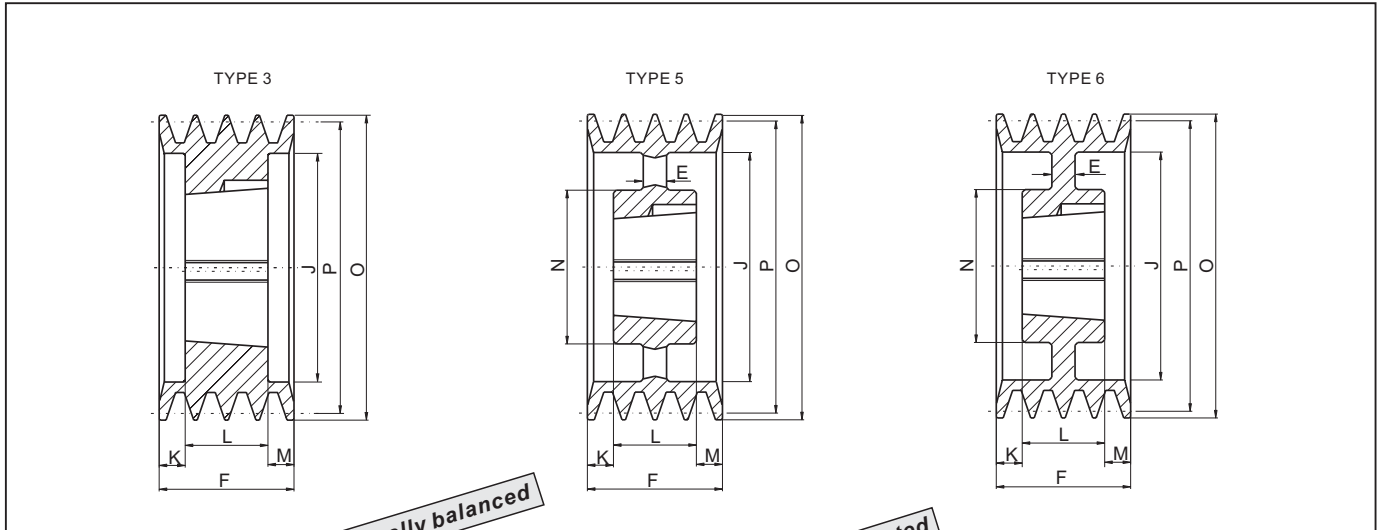
Dynamically balanced

SPZ/6

Type	Grooves	P	O	Type	Bush	Max Bore	E	F	J	K	L	M	N
SPZ 90-06	6	90	94	8	1610	42	-	76	62	51	25	-	-
SPZ 95-06	6	95	99	8	1610	42	-	76	67	51	25	-	-
SPZ 100-06	6	100	104	8	2012	50	-	76	72	44	32	-	-
SPZ 106-06	6	106	110	8	2012	50	-	76	78	44	32	-	-
SPZ 112-06	6	112	116	8	2012	50	-	76	84	44	32	-	-
SPZ 118-06	6	118	122	8	2517	60	-	76	90	31	45	-	-
SPZ 125-06	6	125	129	8	2517	60	-	76	97	31	45	-	-
SPZ 132-06	6	132	136	8	2517	60	-	76	104	31	45	-	-
SPZ 140-06	6	140	144	2	2517	60	-	76	112	-	45	31	-
SPZ 150-06	6	150	154	2	2517	60	-	76	122	-	45	31	-
SPZ 160-06	6	160	164	2	2517	60	-	76	132	-	45	31	-
SPZ 170-06	6	170	174	2	2517	60	-	76	142	-	45	31	-
SPZ 180-06	6	180	184	6	2517	60	-	76	152	-	45	31	-
SPZ 190-06	6	190	194	6	2517	60	10	76	162	15.5	45	15.5	120
SPZ 200-06	6	200	204	6	2517	60	10	76	172	15.5	45	15.5	120
SPZ 224-06	6	224	228	6	2517	60	10	76	196	15.5	45	15.5	120
SPZ 250-06	6	250	254	6	2517	60	-	76	222	15.5	45	15.5	120
SPZ 280-06	6	280	284	5	2517	60	-	76	252	15.5	45	15.5	120
SPZ 315-06	6	315	319	5	2517	60	-	76	287	15.5	45	15.5	120
SPZ 355-06	6	355	359	5	2517	60	-	76	327	15.5	45	15.5	120
SPZ 400-06	6	400	404	5	3030	75	-	76	372	-	76	-	145
SPZ 450-06	6	450	454	5	3030	75	-	76	422	-	76	-	145
SPZ 500-06	6	500	504	5	3030	75	-	76	472	-	76	-	145
SPZ 630-06	6	630	634	4	3535	90	-	76	602	6.5	89	6.5	170
SPZ 800-06	6	800	804	4	3535	90	-	76	772	6.5	89	6.5	170

V-Belt Pulleys For Taper Bushes

SPZ/8



Dynamically balanced

Surface Phosphated



**Accurately Machined !
Ideal for Original Equipment!**

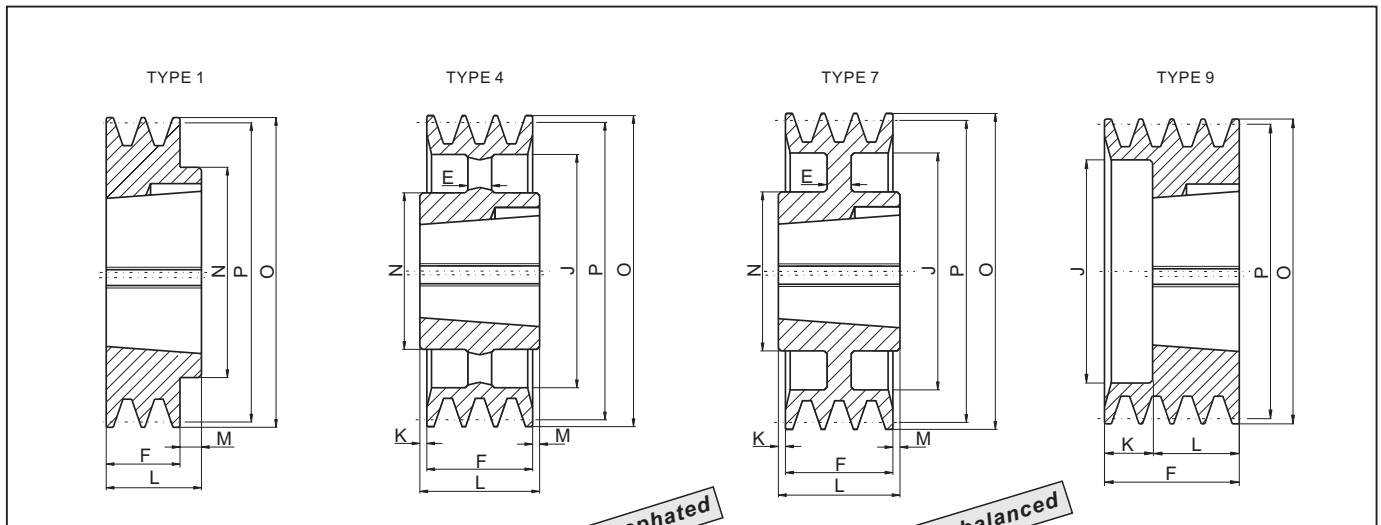
SPZ/8

CLOSE GRAIN CAST IRON

Type	Grooves	P	O	Type	Bush	Max Bore	E	F	J	K	L	M	N
SPZ 140-08	8	140	144	3	2517	60	-	100	112	27.5	45	27.5	-
SPZ 150-08	8	150	154	3	2517	60	-	100	122	27.5	45	27.5	-
SPZ 160-08	8	160	164	3	2517	60	-	100	132	27.5	45	27.5	-
SPZ 180-08	8	180	184	3	2517	60	-	100	152	27.5	45	27.5	-
SPZ 200-08	8	200	204	3	3020	75	-	100	172	24.5	51	24.5	-
SPZ 224-08	8	224	228	6	3020	75	-	100	196	24.5	51	24.5	-
SPZ 250-08	8	250	254	6	3020	75	-	100	222	24.5	51	24.5	145
SPZ 280-08	8	280	284	6	3020	75	-	100	252	24.5	51	24.5	145
SPZ 355-08	8	355	359	5	3030	75	-	100	326	12	76	12	145
SPZ 400-08	8	400	404	5	3030	75	-	100	372	12	76	12	145
SPZ 450-08	8	450	454	5	3535	90	-	100	422	5.5	89	5.5	170

V-Belt Pulleys For Taper Bushes

SPA/1



Surface Phosphated

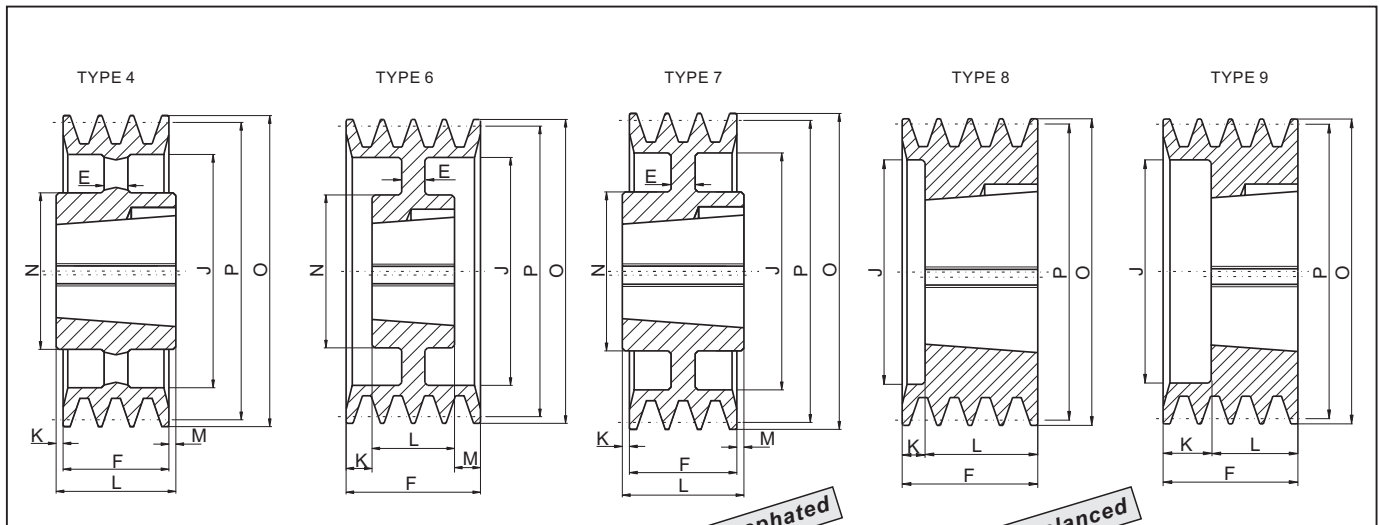
Dynamically balanced

SPA/1

Type	Grooves	P	O	Type	Bush	Max Bore	E	F	J	K	L	M	N
SPA 63-01	1	63	68.5	9	1108	28	-	40	30	18	22	-	-
SPA 67-01	1	67	72.5	1	1108	28	-	20	38	-	22	2	62
SPA 71-01	1	71	76.5	1	1108	28	-	20	-	-	22	2	62
SPA 75-01	1	75	80.5	1	1108	28	-	20	-	-	22	2	62
SPA 80-01	1	80	85.5	1	1210	32	-	20	-	-	25	5	75
SPA 85-01	1	85	90.5	1	1210	32	-	20	-	-	25	5	75
SPA 90-01	1	90	95.5	1	1210	32	-	20	-	-	25	5	75
SPA 95-01	1	95	100.5	1	1210	32	-	20	-	-	25	5	75
SPA 100-01	1	100	105.5	1	1610	42	-	20	-	-	25	5	80
SPA 106-01	1	106	111.5	1	1610	42	-	20	-	-	25	5	80
SPA 112-01	1	112	117.5	1	1610	42	-	20	-	-	25	5	80
SPA 118-01	1	118	123.5	1	1610	42	-	20	-	-	25	5	80
SPA 125-01	1	125	130.5	1	1610	42	-	20	-	-	25	5	80
SPA 132-01	1	132	137.5	1	1610	42	-	20	-	-	25	5	80
SPA 140-01	1	140	145.5	7	1610	42	-	20	110	-	25	5	80
SPA 150-01	1	150	155.5	7	1610	42	-	20	118	-	25	5	80
SPA 160-01	1	160	165.5	7	1610	42	-	20	128	-	25	5	80
SPA 170-01	1	170	175.5	7	1610	42	-	20	138	-	25	5	80
SPA 180-01	1	180	185.5	7	1610	42	-	20	148	-	25	5	80
SPA 190-01	1	190	195.5	7	1610	42	-	20	158	-	25	5	80
SPA 200-01	1	200	205.5	7	2012	50	10	20	165	-	32	12	100
SPA 212-01	1	212	217.5	7	2012	50	10	20	177	-	32	12	100
SPA 224-01	1	224	229.5	4	2012	50	10	20	189	-	32	12	100
SPA 250-01	1	250	255.5	4	2012	50	10	20	215	-	32	12	100
SPA 280-01	1	280	285.5	4	2012	50	10	20	245	-	32	12	100
SPA 315-01	1	315	320.5	4	2012	50	-	20	280	-	32	12	100
SPA 355-01	1	355	360.5	4	2012	50	-	20	320	-	32	12	100
SPA 400-01	1	400	405.5	4	2012	50	-	20	365	-	32	12	100
SPA 450-01	1	450	455.5	4	2012	50	-	20	415	-	32	12	100
SPA 500-01	1	500	505.5	4	2517	60	-	20	465	-	45	25	120
SPA 630-01	1	630	635.5	4	2517	60	-	20	595	-	45	25	120

V-Belt Pulleys For Taper Bushes

SPA/2



Surface Phosphated

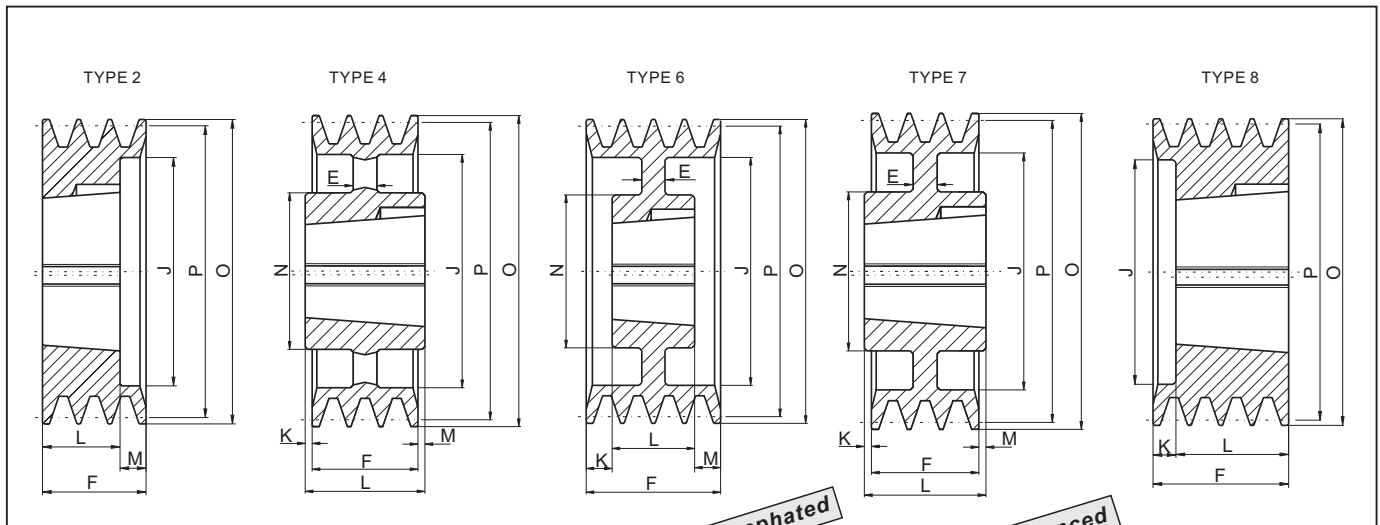
Dynamically balanced

SPA/2

Type	Grooves	P	O	Type	Bush	Max Bore	E	F	J	K	L	M	N
SPA 63-02	2	63	68.5	9	1108	28	-	55	36	33	22	-	-
SPA 67-02	2	67	72.5	8	1108	28	-	35	37	13	22	-	-
SPA 71-02	2	71	76.5	8	1108	28	-	35	40	13	22	-	-
SPA 75-02	2	75	80.5	8	1108	28	-	35	44	10	22	-	-
SPA 80-02	2	80	85.5	8	1210	32	-	35	47	10	25	-	-
SPA 85-02	2	85	90.5	8	1210	32	-	35	50	10	25	-	-
SPA 90-02	2	90	95.5	8	1610	42	-	35	60	10	25	-	-
SPA 95-02	2	95	100.5	8	1610	42	-	35	64	10	25	-	-
SPA 100-02	2	100	105.5	8	1610	42	-	35	70	10	25	-	-
SPA 106-02	2	106	111.5	8	1610	42	-	35	76	10	25	-	-
SPA 112-02	2	112	117.5	8	1610	42	-	35	80	10	25	-	-
SPA 118-02	2	118	123.5	8	1610	42	-	35	86	10	25	-	-
SPA 125-02	2	125	130.5	8	1610	42	-	35	90	10	25	-	-
SPA 132-02	2	132	137.5	8	2012	50	-	35	98	3	32	-	-
SPA 140-02	2	140	145.5	8	2012	50	-	35	106	3	32	-	-
SPA 150-02	2	150	155.5	8	2012	50	-	35	116	3	32	-	-
SPA 160-02	2	160	165.5	8	2012	50	-	35	125	3	32	-	-
SPA 170-02	2	170	175.5	6	2012	50	-	35	135	3	32	-	-
SPA 180-02	2	180	185.5	6	2012	50	15	35	148	1,5	32	1,5	100
SPA 190-02	2	190	195.5	6	2012	50	15	35	158	1,5	32	1,5	100
SPA 200-02	2	200	205.5	7	2517	60	15	35	165	5	45	5	120
SPA 212-02	2	212	217.5	7	2517	60	15	35	177	5	45	5	120
SPA 224-02	2	224	229.5	7	2517	60	15	35	189	5	45	5	120
SPA 250-02	2	250	255.5	4	2517	60	20	35	215	5	45	5	120
SPA 280-02	2	280	285.5	4	2517	60	20	35	245	-	45	10	120
SPA 315-02	2	315	320.5	4	2517	60	-	35	280	-	45	10	120
SPA 355-02	2	355	360.5	4	2517	60	-	35	320	-	45	10	120
SPA 400-02	2	400	405.5	4	2517	60	-	35	365	-	45	10	120
SPA 450-02	2	450	455.5	4	2517	60	-	35	405	-	45	10	120
SPA 500-02	2	500	505.5	4	2517	60	-	35	465	-	45	10	120
SPA 630-02	2	630	635.5	4	3020	75	-	35	595	-	51	16	145

V-Belt Pulleys For Taper Bushes

SPA/3



Surface Phosphated

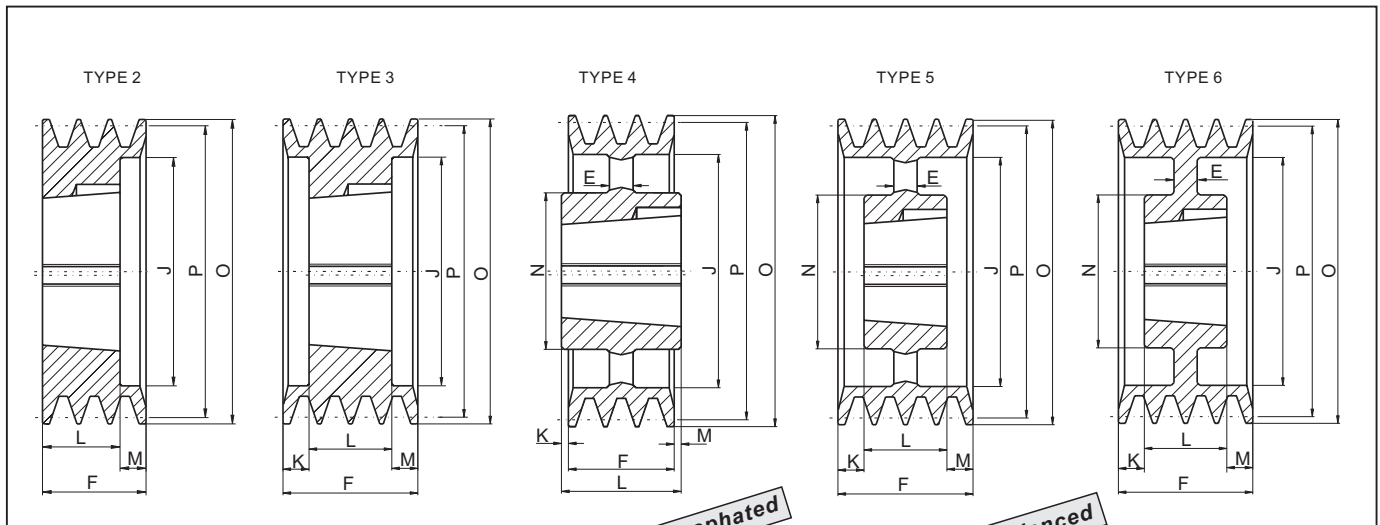
Dynamically balanced

SPA/3

Type	Grooves	P	O	Type	Bush	Max Bore	E	F	J	K	L	M	N
SPA 71-03	3	71	76.5	8	1108	28	-	50	40	28	22	-	-
SPA 75-03	3	75	80.5	8	1108	32	-	50	44	25	25	-	-
SPA 80-03	3	80	85.5	8	1210	32	-	50	47	25	25	-	-
SPA 85-03	3	85	90.5	8	1210	32	-	50	50	25	25	-	-
SPA 90-03	3	90	95.5	8	1610	42	-	50	60	25	25	-	-
SPA 95-03	3	95	100.5	8	1610	42	-	50	64	25	25	-	-
SPA 100-03	3	100	105.5	2	1610	42	-	50	70	-	25	25	-
SPA 106-03	3	106	111.5	2	1610	42	-	50	76	-	25	25	-
SPA 112-03	3	112	117.5	8	2012	50	-	50	83	18	32	-	-
SPA 118-03	3	118	123.5	2	2012	50	-	50	86	-	32	18	-
SPA 125-03	3	125	130.5	2	2012	50	-	50	92	-	32	18	-
SPA 132-03	3	132	137.5	2	2012	50	-	50	98	-	32	18	-
SPA 140-03	3	140	145.5	8	2517	60	-	50	106	5	45	-	-
SPA 150-03	3	150	155.5	8	2517	60	-	50	116	5	45	-	-
SPA 160-03	3	160	165.5	8	2517	60	-	50	126	5	45	-	-
SPA 170-03	3	170	175.5	8	2517	60	-	50	138	5	45	-	-
SPA 180-03	3	180	185.5	8	2517	60	-	50	146	5	45	-	-
SPA 190-03	3	190	195.5	6	2517	60	-	50	158	5	45	-	-
SPA 200-03	3	200	205.5	6	2517	60	20	50	165	2.5	45	2.5	120
SPA 212-03	3	212	217.5	6	2517	60	20	50	177	2.5	45	2.5	120
SPA 224-03	3	224	229.5	6	2517	60	20	50	189	2.5	45	2.5	120
SPA 250-03	3	250	255.5	5	2517	60	20	50	215	2.5	45	2.5	120
SPA 280-03	3	280	285.5	5	2517	60	20	50	245	2.5	45	2.5	120
SPA 315-03	3	315	320.5	4	3020	75	25	50	280	0.5	51	0.5	145
SPA 355-03	3	355	360.5	4	3020	75	-	50	320	0.5	51	0.5	145
SPA 400-03	3	400	405.5	4	3020	75	-	50	365	0.5	51	0.5	145
SPA 450-03	3	450	455.5	4	3020	75	-	50	415	0.5	51	0.5	145
SPA 500-03	3	500	505.5	4	3020	75	-	50	465	0.5	51	0.5	145
SPA 560-03	3	560	565.5	4	3020	75	-	50	525	0.5	51	0.5	145
SPA 630-03	3	630	635.5	4	3020	75	-	50	595	0.5	51	0.5	145
SPA 800-03	3	800	805.5	4	3535	90	-	50	765	19.5	89	19.5	170
SPA 1000-03	3	1000	1005.5	4	3535	90	-	50	965	19.5	89	19.5	170

V-Belt Pulleys For Taper Bushes

SPA/4



Surface Phosphated

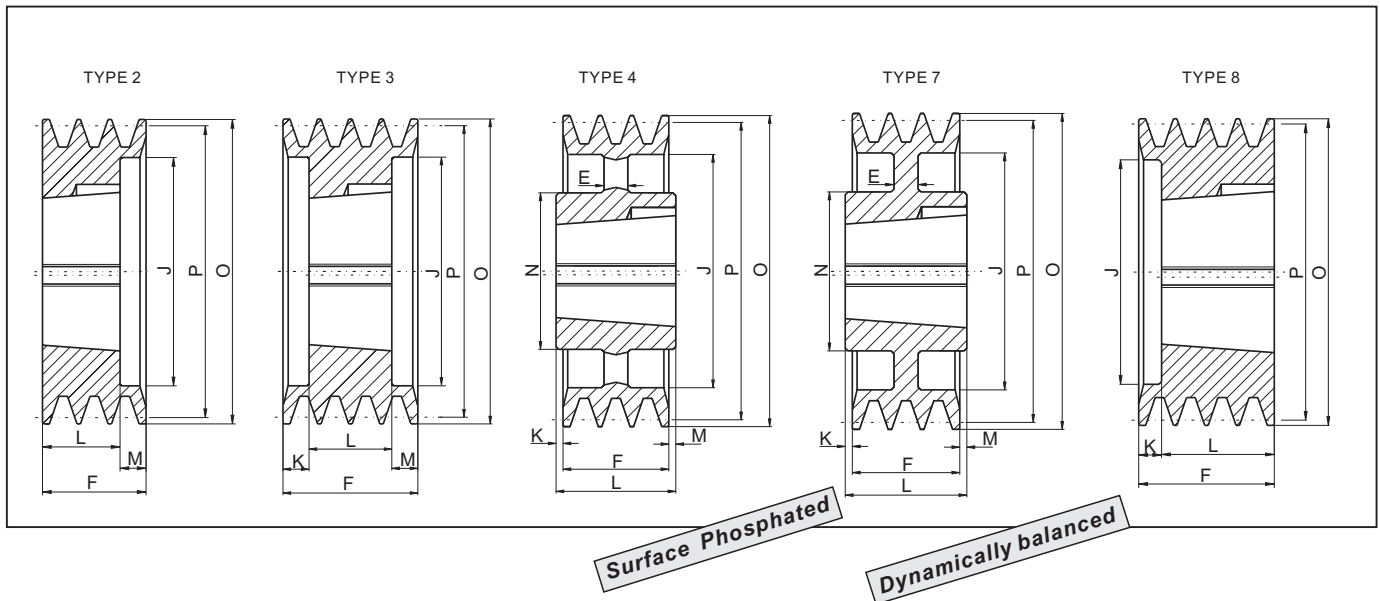
Dynamically balanced

SPA/4

Type	Grooves	P	O	Type	Bush	Max Bore	E	F	J	K	L	M	N
SPA 90-04	4	90	95.5	3	1615	42	-	65	64	13.5	38	13.5	-
SPA 95-04	4	95	100.5	3	1615	42	-	65	64	13.5	38	13.5	-
SPA 100-04	4	100	105.5	2	1615	42	-	65	70	-	38	27	-
SPA 106-04	4	106	111.5	8	2012	50	-	65	76	33	32	-	-
SPA 112-04	4	112	117.5	8	2012	50	-	65	80	33	32	-	-
SPA 118-04	4	118	123.5	2	2012	50	-	65	86	-	32	33	-
SPA 125-04	4	125	130.5	2	2012	50	-	65	92	-	32	33	-
SPA 132-04	4	132	137.5	2	2517	60	-	65	98	-	45	20	-
SPA 140-04	4	140	145.5	2	2517	60	-	65	106	-	45	20	-
SPA 150-04	4	150	155.5	2	2517	60	-	65	116	-	45	20	-
SPA 160-04	4	160	165.5	2	2517	60	-	65	126	-	45	20	-
SPA 170-04	4	170	175.5	2	2517	60	-	65	138	-	45	20	-
SPA 180-04	4	180	185.5	2	2517	60	-	65	146	-	45	20	-
SPA 190-04	4	190	195.5	6	2517	60	-	65	158	-	45	20	-
SPA 200-04	4	200	205.5	2	3020	75	-	65	165	-	51	14	-
SPA 212-04	4	212	217.5	2	3020	75	-	65	177	-	51	14	-
SPA 224-04	4	224	229.5	6	3020	75	-	65	189	-	51	14	-
SPA 250-04	4	250	255.5	6	3020	75	10	65	215	7	51	7	145
SPA 280-04	4	280	285.5	6	3020	75	10	65	245	7	51	7	145
SPA 315-04	4	315	320.5	6	3020	75	10	65	280	7	51	7	145
SPA 355-04	4	355	360.5	5	3020	75	-	65	320	7	51	7	145
SPA 400-04	4	400	405.5	5	3020	75	-	65	365	7	51	7	145
SPA 450-04	4	450	455.5	5	3020	75	-	65	415	7	51	7	145
SPA 500-04	4	500	505.5	5	3020	75	-	65	465	7	51	7	145
SPA 560-04	4	560	565.5	4	3535	90	-	65	525	12	89	12	170
SPA 630-04	4	630	635.5	4	3535	90	-	65	595	12	89	12	170
SPA 800-04	4	800	805.5	4	3535	90	-	65	765	12	89	12	170
SPA 1000-04	4	1000	1005.5	4	4040	90	-	65	965	18.5	102	18.5	200

V-Belt Pulleys For Taper Bushes

SPA/5

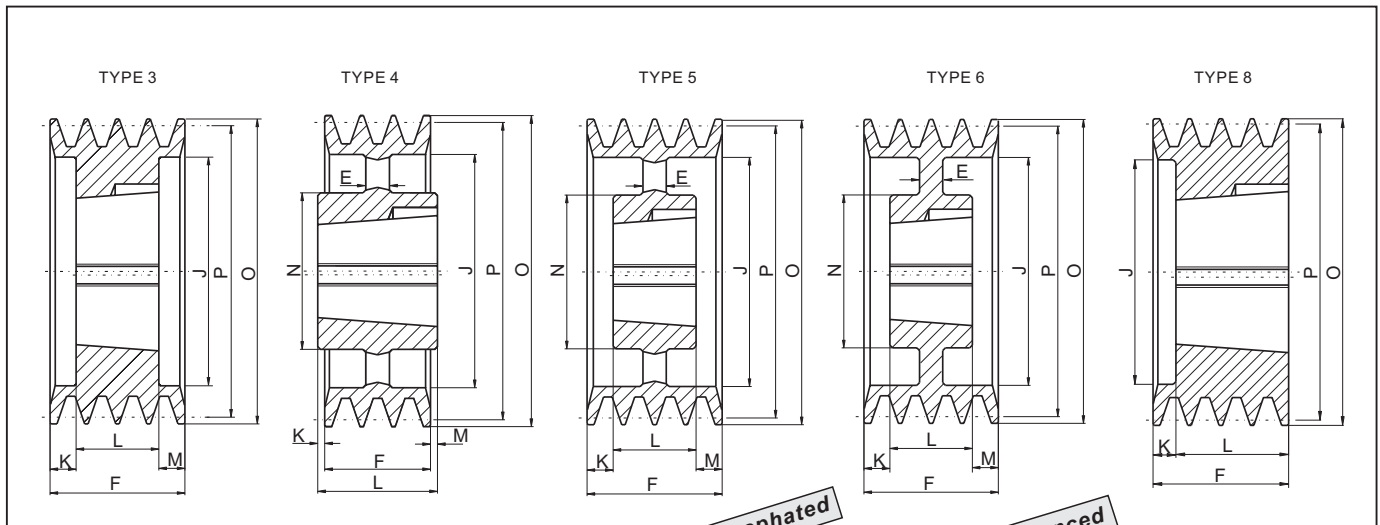


SPA/5

Type	Grooves	P	O	Type	Bush	Max Bore	E	F	J	K	L	M	N
SPA 100-05	5	100	105.5	2	1615	42	-	80	70	-	38	42	-
SPA 106-05	5	106	111.5	8	2012	50	-	80	76	48	32	-	-
SPA 112-05	5	112	117.5	8	2012	50	-	80	80	48	32	-	-
SPA 118-05	5	118	123.5	2	2012	50	-	80	86	-	32	48	-
SPA 125-05	5	125	130.5	3	2012	50	-	80	92	24	32	24	-
SPA 132-05	5	132	137.5	3	2517	60	-	80	98	17.5	45	17.5	-
SPA 140-05	5	140	145.5	3	2517	60	-	80	106	17.5	45	17.5	-
SPA 150-05	5	150	155.5	3	2517	60	-	80	116	17.5	45	17.5	-
SPA 160-05	5	160	165.5	3	2517	60	-	80	126	17.5	45	17.5	-
SPA 170-05	5	170	175.5	3	2517	60	-	80	146	17.5	45	17.5	-
SPA 180-05	5	180	185.5	3	3020	75	-	80	146	14.5	51	14.5	-
SPA 190-05	5	190	195.5	3	3020	75	-	80	156	14.5	51	14.5	-
SPA 200-05	5	200	205.5	3	3020	75	-	80	165	14.5	51	14.5	-
SPA 212-05	5	212	217.5	2	3020	75	-	80	177	-	51	29	-
SPA 224-05	5	224	229.5	6	3020	75	-	80	189	-	51	29	-
SPA 250-05	5	250	255.5	6	3020	75	10	80	215	14.5	51	14.5	150
SPA 280-05	5	280	285.5	7	3535	90	10	80	245	4.5	89	4.5	170
SPA 315-05	5	315	320.5	4	3535	90	12	80	280	4.5	89	4.5	170
SPA 355-05	5	355	360.5	4	3535	90	-	80	320	4.5	89	4.5	170
SPA 400-05	5	400	405.5	4	3535	90	-	80	365	4.5	89	4.5	170
SPA 450-05	5	450	455.5	4	3535	90	-	80	415	4.5	89	4.5	170
SPA 500-05	5	500	505.5	4	3535	90	-	80	465	4.5	89	4.5	170
SPA 560-05	5	560	565.5	4	3535	90	-	80	525	4.5	89	4.5	170
SPA 630-05	5	630	635.5	4	3535	90	-	80	595	4.5	89	4.5	170
SPA 800-05	5	800	805.5	4	4040	100	-	80	765	11	102	11	200
SPA 1000-05	5	1000	1005.5	4	4545	110	-	80	965	17	114	17	225

V-Belt Pulleys For Taper Bushes

SPA/6



Surface Phosphated

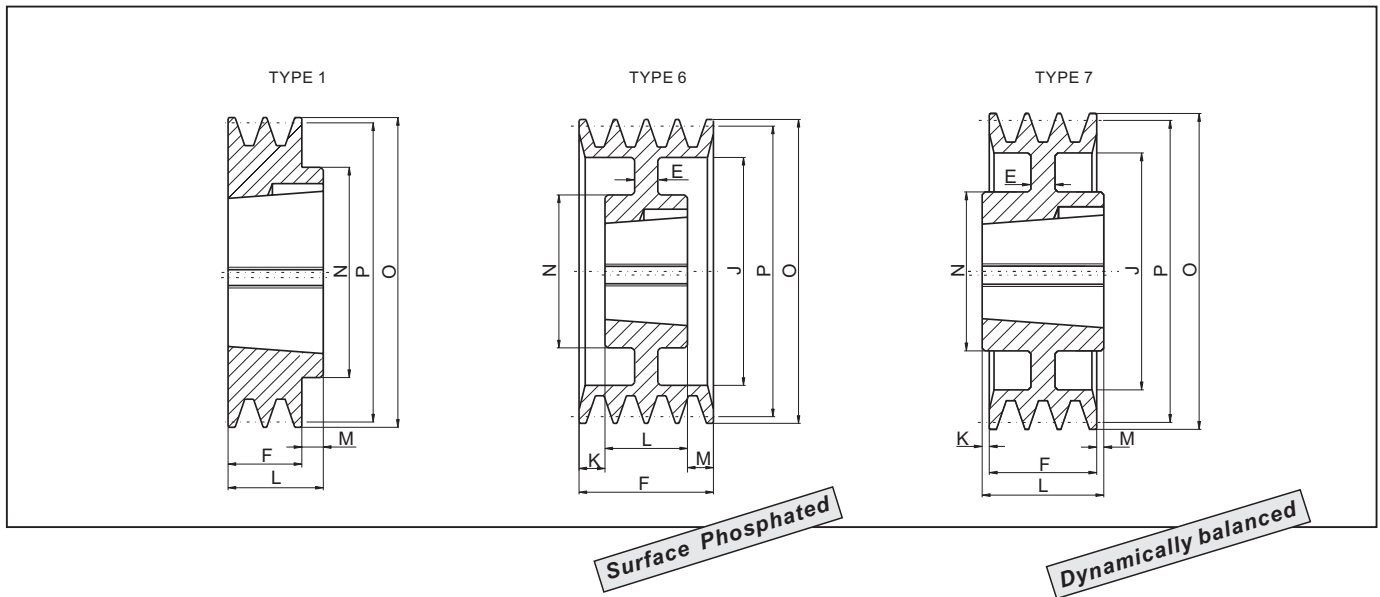
Dynamically balanced

SPA/6

Type	Grooves	P	O	Type	Bush	Max Bore	E	F	J	K	L	M	N
SPA100-06	6	100	105,5	3	1615	42	-	95	70	28,5	38	28,5	-
SPA106-06	6	106	111,5	8	2012	50	-	95	76	63	32	-	-
SPA112-06	6	112	117,5	8	2012	50	-	95	80	63	32	-	-
SPA118-06	6	118	123,5	8	2012	50	-	95	86	63	32	-	-
SPA125-06	6	125	130,5	3	2012	50	-	95	92	31,5	32	31,5	-
SPA132-06	6	132	137,5	3	2517	60	-	95	98	25	45	25	-
SPA140-06	6	140	145,5	3	2517	60	-	95	106	25	45	25	-
SPA150-06	6	150	155,5	3	2517	60	-	95	116	25	45	25	-
SPA160-06	6	160	165,5	3	2517	60	-	95	126	25	45	25	-
SPA180-06	6	180	185,5	3	3020	75	-	95	146	22	51	22	-
SPA200-06	6	200	205,5	3	3020	75	-	95	165	22	51	22	-
SPA224-06	6	224	229,5	6	3020	75		95	189	22	51	22	-
SPA250-06	6	250	255,5	6	3020	75	20	95	215	22	51	22	150
SPA280-06	6	280	285,5	6	3535	90	25	95	245	3	89	3	170
SPA315-06	6	315	320,5	6	3535	90	25	95	280	3	89	3	170
SPA355-06	6	355	360,5	5	3535	90	-	95	320	3	89	3	170
SPA400-06	6	400	405,5	5	3535	90	-	95	365	3	89	3	170
SPA450-06	6	450	455,5	5	3535	90	-	95	415	3	89	3	170
SPA500-06	6	500	505,5	5	3535	90	-	95	465	3	89	3	170
SPA560-06	6	560	565,5	5	3535	90	-	95	525	3	89	3	170
SPA630-06	6	630	635,5	4	4040	100	-	95	595	3,5	102	3,5	200
SPA800-06	6	800	805,5	4	4040	100	-	95	765	3,5	102	3,5	200
SPA1000-06	6	1000	1005,5	4	4545	110	-	95	965	9,5	114	9,5	225

V-Belt Pulleys For Taper Bushes

SPB/1

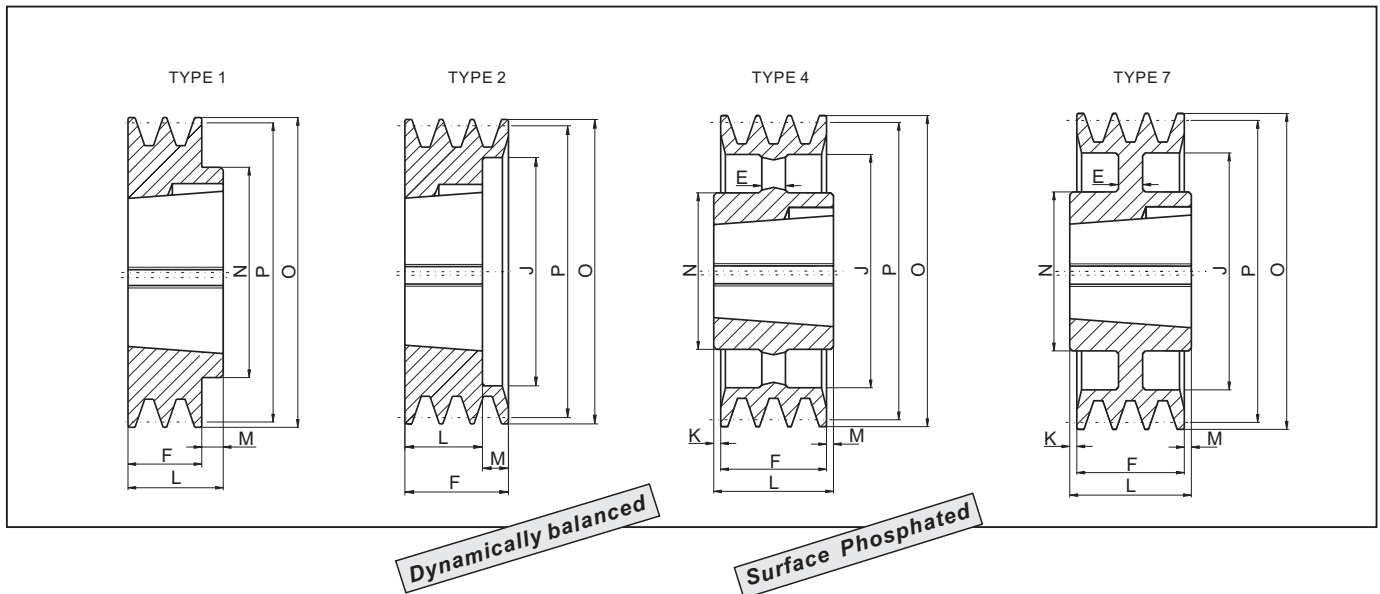


SPB/1

Type	Grooves	P	O	Type	Bush	Max Bore	E	F	J	K	L	M	N
SPB 100-01	1	100	107	1	1610	42	-	25	-	-	25	-	-
SPB 106-01	1	106	113	1	1610	42	-	25	-	-	25	-	-
SPB 112-01	1	112	119	1	1610	42	-	25	-	-	25	-	-
SPB 118-01	1	118	125	1	1610	42	-	25	-	-	25	-	-
SPB 125-01	1	125	132	1	1610	42	-	25	-	-	25	-	-
SPB 132-01	1	132	139	1	1610	42	-	25	-	-	25	-	-
SPB 140-01	1	140	147	1	1610	42	-	25	-	-	25	-	-
SPB 150-01	1	150	157	6	1610	42	-	25	111	-	25	-	-
SPB 160-01	1	160	167	6	1610	42	-	25	119	-	25	-	-
SPB 170-01	1	170	177	6	1610	42	-	25	129	-	25	-	-
SPB 180-01	1	180	187	6	1610	42	10	25	139	-	25	-	80
SPB 190-01	1	190	197	7	2012	50	10	25	149	3.5	32	3.5	100
SPB 200-01	1	200	207	7	2012	50	10	25	159	3.5	32	3.5	100
SPB 212-01	1	212	219	7	2012	50	10	25	171	3.5	32	3.5	100
SPB 224-01	1	224	231	7	2012	50	10	25	183	3.5	32	3.5	100
SPB 236-01	1	236	243	7	2012	50	10	25	195	3.5	32	3.5	100
SPB 250-01	1	250	257	7	2012	50	10	25	209	3.5	32	3.5	100
SPB 280-01	1	280	287	4	2012	50	10	25	239	3.5	32	3.5	100
SPB 300-01	1	300	307	4	2012	50	10	25	259	3.5	32	3.5	100
SPB 315-01	1	315	322	4	2012	50	10	25	274	3.5	32	3.5	100

V-Belt Pulleys For Taper Bushes

SPB/2

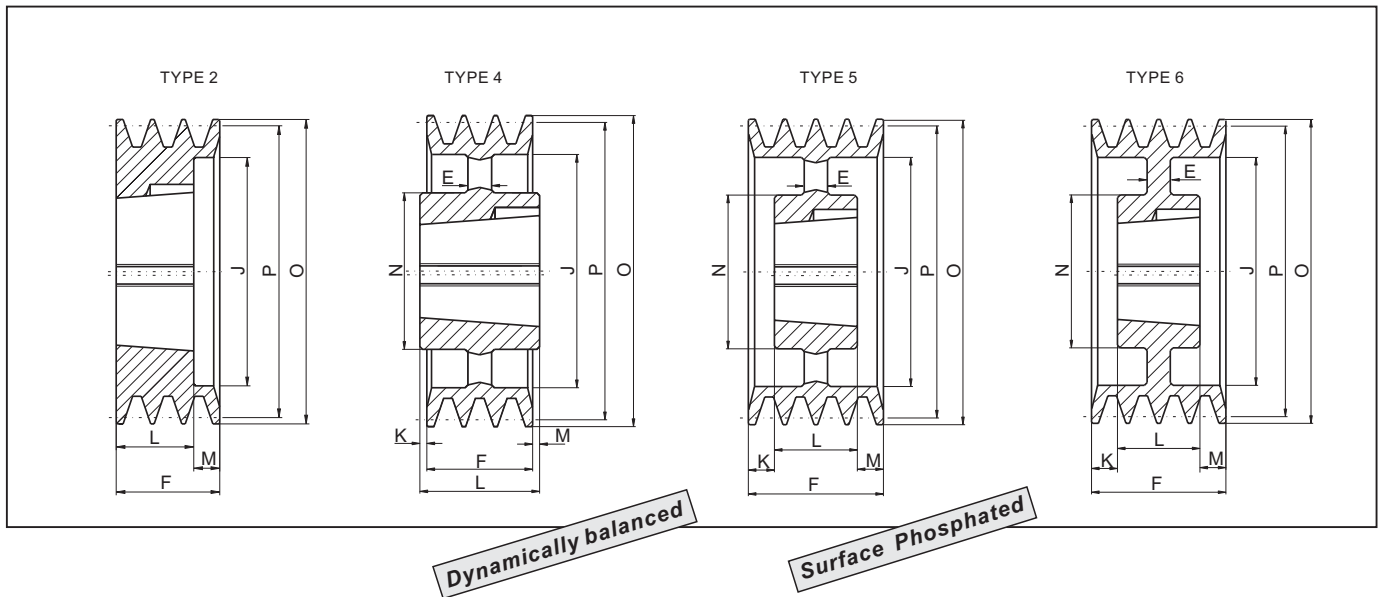


SPB/2

Type	Grooves	P	O	Type	Bush	Max Bore	E	F	J	K	L	M	N
SPB 100-02	2	100	107	2	1610	42	-	44	64	19	25	19	-
SPB 106-02	2	106	113	2	1610	42	-	44	67	-	25	19	-
SPB 112-02	2	112	119	2	1610	42	-	44	72	-	25	19	-
SPB 118-02	2	118	125	2	1610	42	-	44	78	-	25	19	-
SPB 125-02	2	125	132	2	2012	50	-	44	84	-	32	12	-
SPB 132-02	2	132	139	2	2012	50	-	44	91	-	32	12	-
SPB 140-02	2	140	147	2	2012	50	-	44	99	-	32	12	-
SPB 150-02	2	150	157	2	2012	50	-	44	109	-	32	12	-
SPB 160-02	2	160	167	2	2012	50	-	44	119	-	32	12	-
SPB 170-02	2	170	177	2	2012	50	-	44	129	-	32	12	-
SPB 180-02	2	180	187	1	2517	60	-	44	-	-	45	1	120
SPB 190-02	2	190	197	1	2517	60	-	44	-	-	45	1	120
SPB 200-02	2	200	207	7	2517	60	-	44	159	-	45	1	120
SPB 212-02	2	212	219	7	2517	60	10	44	171	-	45	1	120
SPB 224-02	2	224	231	7	2517	60	10	44	183	1	45	-	120
SPB 236-02	2	236	243	7	2517	60	10	44	195	1	45	-	120
SPB 250-02	2	250	257	7	2517	60	10	44	209	1	45	-	120
SPB 280-02	2	280	287	4	2517	60	12	44	239	1	45	-	120
SPB 300-02	2	300	307	4	2517	60	12	44	259	1	45	-	120
SPB 315-02	2	315	322	4	2517	60	12	44	274	1	45	-	120
SPB 335-02	2	335	342	4	2517	60	12	44	294	1	45	-	120
SPB 355-02	2	355	362	4	3020	75	-	44	314	3.5	51	3.5	145
SPB 400-02	2	400	407	4	3020	75	-	44	359	3.5	51	3.5	145
SPB 450-02	2	450	457	4	3020	75	-	44	407	3.5	51	3.5	145
SPB 500-02	2	500	507	4	3020	75	-	44	457	3.5	51	3.5	145
SPB 560-02	2	560	567	4	3030	75	-	44	517	4	76	28	145
SPB 630-02	2	630	637	4	3030	75	-	44	587	4	76	28	145

V-Belt Pulleys For Taper Bushes

SPB/3

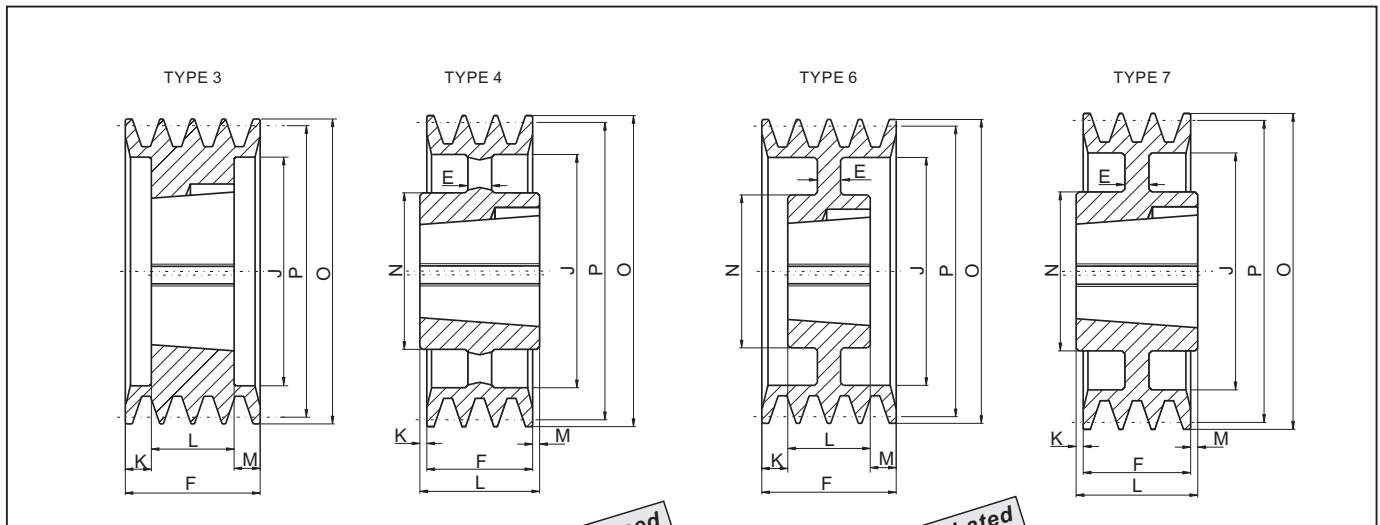


SPB/3

Type	Grooves	P	O	Type	Bush	Max Bore	E	F	J	K	L	M	N
SPB 100-03	3	100	107	2	1610	42	-	63	64	-	25	38	-
SPB 106-03	3	106	113	2	1610	42	-	63	67	-	25	38	-
SPB 112-03	3	112	119	2	1610	42	-	63	72	-	25	38	-
SPB 118-03	3	118	125	2	1610	42	-	63	78	-	25	38	-
SPB 125-03	3	125	132	2	2012	50	-	63	84	-	32	31	-
SPB 132-03	3	132	139	2	2012	50	-	63	91	-	32	31	-
SPB 140-03	3	140	147	2	2012	50	-	63	99	-	32	31	-
SPB 150-03	3	150	157	2	2517	60	-	63	109	-	45	18	-
SPB 160-03	3	160	167	2	2517	60	-	63	119	-	45	18	-
SPB 170-03	3	170	177	2	2517	60	-	63	129	-	45	18	-
SPB 180-03	3	180	187	2	2517	60	-	63	139	-	45	18	-
SPB 190-03	3	190	197	2	2517	60	-	63	149	-	45	18	-
SPB 200-03	3	200	207	2	2517	60	-	63	159	-	45	18	-
SPB 212-03	3	212	219	6	2517	60	12	63	171	-	45	18	120
SPB 224-03	3	224	231	6	2517	60	12	63	183	-	45	18	120
SPB 236-03	3	236	243	6	2517	60	12	63	195	-	45	18	120
SPB 250-03	3	250	257	6	3020	75	12	63	209	-	51	12	145
SPB 280-03	3	280	287	5	3020	75	13	63	239	6	51	6	145
SPB 300-03	3	300	307	5	3020	75	13	63	259	6	51	6	145
SPB 315-03	3	315	322	5	3020	75	13	63	274	6	51	6	145
SPB 335-03	3	335	342	5	3020	75	13	63	294	6	51	6	145
SPB 355-03	3	355	362	5	3020	75	-	63	314	6	51	6	145
SPB 400-03	3	400	407	4	3535	90	-	63	359	13	89	13	170
SPB 450-03	3	450	457	4	3535	90	-	63	407	-	89	26	170
SPB 500-03	3	500	507	4	3535	90	-	63	457	-	89	26	170
SPB 560-03	3	560	567	4	3535	90	-	63	517	-	89	26	170
SPB 630-03	3	630	637	4	3535	90	-	63	587	-	89	26	170
SPB 710-03	3	710	717	4	3535	90	-	63	664	4	89	22	170
SPB 800-03	3	800	807	4	3535	90	-	63	754	4	89	22	170
SPB 900-03	3	900	907	4	3535	90	-	63	854	4	89	22	170
SPB 1000-03	3	1000	1007	4	4040	100	-	63	954	6	102	33	200
SPB 1250-03	3	1250	1257	4	4040	100	-	63	1204	6	102	33	200

V-Belt Pulleys For Taper Bushes

SPB/4



Dynamically balanced

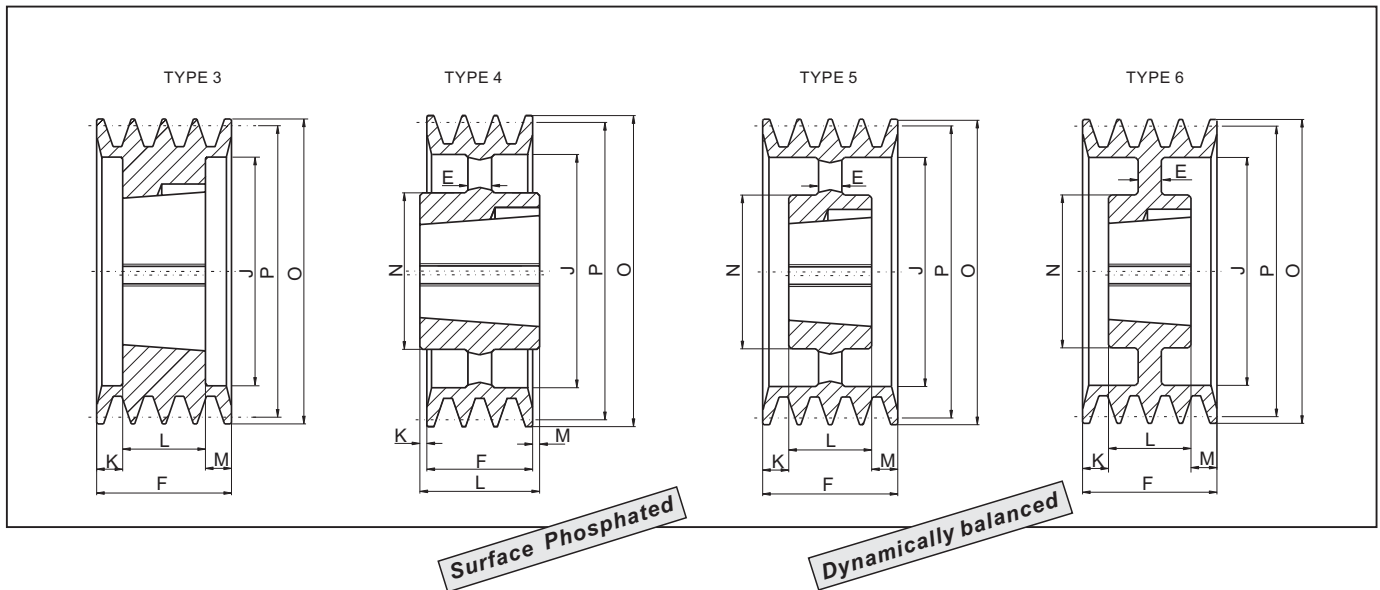
Surface Phosphated

SPB/4

Type	Grooves	P	O	Type	Bush	Max Bore	E	F	J	K	L	M	N
SPB 125-04	4	125	132	3	2012	50	-	82	84	25	32	25	-
SPB 132-04	4	132	139	3	2012	50	-	82	91	25	32	25	-
SPB 140-04	4	140	147	3	2517	60	-	82	99	18.5	45	18.5	-
SPB 150-04	4	150	157	3	2517	60	-	82	109	18.5	45	18.5	-
SPB 160-04	4	160	167	3	2517	60	-	82	119	18.5	45	18.5	-
SPB 170-04	4	170	177	3	2517	60	-	82	129	18.5	45	18.5	-
SPB 180-04	4	180	187	3	2517	60	-	82	139	18.5	45	18.5	-
SPB 190-04	4	190	197	3	2517	60	-	82	149	18.5	45	18.5	-
SPB 200-04	4	200	207	3	3020	75	-	82	159	15.5	51	15.5	-
SPB 212-04	4	212	219	3	3020	75	-	82	171	15.5	51	15.5	-
SPB 224-04	4	224	231	6	3020	75	-	82	183	15.5	51	15.5	145
SPB 236-04	4	236	243	6	3020	75	-	82	195	15.5	51	15.5	145
SPB 250-04	4	250	257	6	3020	75	14	82	209	15.5	51	15.5	145
SPB 280-04	4	280	287	6	3020	75	16	82	239	15.5	51	15.5	145
SPB 300-04	4	300	307	6	3020	75	16	82	259	15.5	51	15.5	145
SPB 315-04	4	315	322	7	3535	90	16	82	274	3.5	89	3.5	170
SPB 335-04	4	335	342	7	3535	90	16	82	294	3.5	89	3.5	170
SPB 355-04	4	355	362	7	3535	90	16	82	314	3.5	89	3.5	170
SPB 400-04	4	400	407	4	3535	90	-	82	359	3.5	89	3.5	170
SPB 450-04	4	450	457	4	3535	90	-	82	407	-	89	7	170
SPB 500-04	4	500	507	4	3535	90	-	82	457	-	89	7	170
SPB 560-04	4	560	567	4	3535	90	-	82	517	-	89	7	170
SPB 630-04	4	630	637	4	3535	90	-	82	587	-	89	7	170
SPB 710-04	4	710	717	4	3535	90	-	82	664	3.5	89	3.5	170
SPB 800-04	4	800	807	4	4040	100	-	82	754	4	102	16	200
SPB 900-04	4	900	907	4	4040	100	-	82	854	4	102	16	200
SPB 1000-04	4	1000	1007	4	4040	100	-	82	954	4	102	16	200
SPB 1250-04	4	1250	1257	4	4545	110	-	82	1204	6	114	26	225

V-Belt Pulleys For Taper Bushes

SPB/6

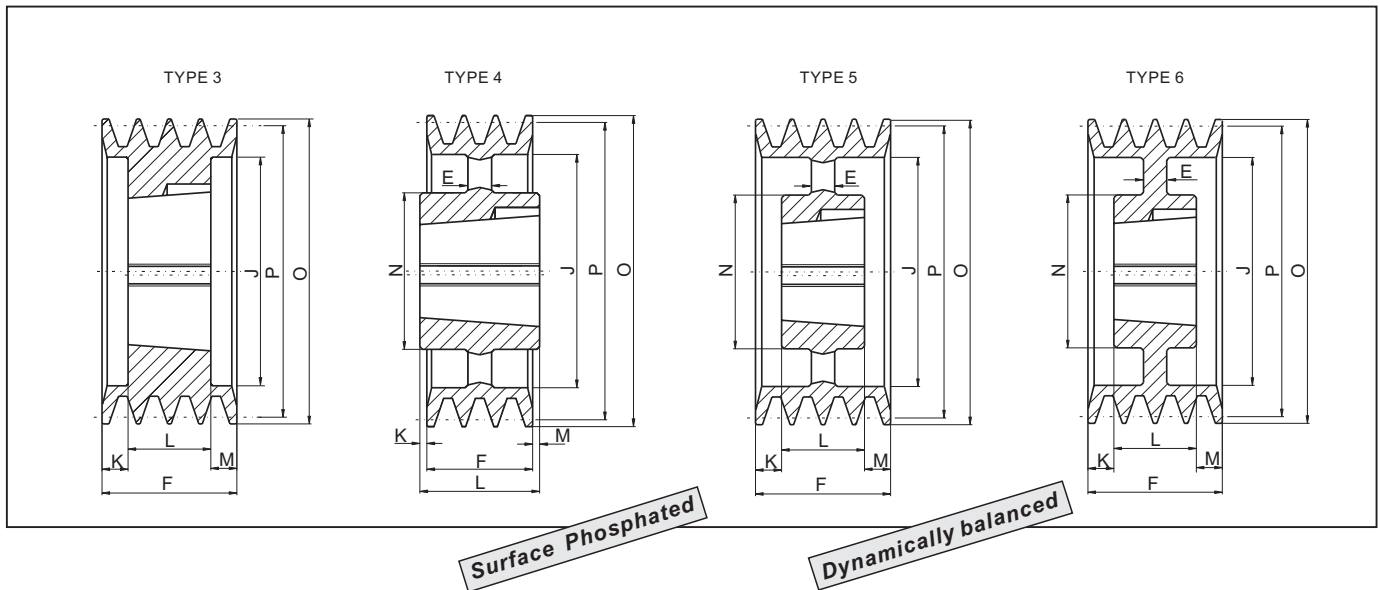


SPB/6

Type	Grooves	P	O	Type	Bush	Max Bore	E	F	J	K	L	M	N
SPB140-06	6	140	147	3	2517	60	-	120	99	37.5	45	37.5	-
SPB150-06	6	150	157	3	2517	60	-	120	109	37.5	45	37.5	-
SPB160-06	6	160	167	3	3020	75	-	120	119	34.5	51	34.5	-
SPB170-06	6	170	177	3	3020	75	-	120	129	34.5	51	34.5	-
SPB180-06	6	180	187	3	3020	75	-	120	139	34.5	51	34.5	-
SPB190-06	6	190	197	3	3020	75	-	120	149	34.5	51	34.5	-
SPB200-06	6	200	207	3	3020	75	-	120	159	34.5	51	34.5	-
SPB212-06	6	212	219	3	3535	90	-	120	171	15.5	89	15.5	-
SPB224-06	6	224	231	3	3535	90	-	120	183	15.5	89	15.5	-
SPB236-06	6	236	243	3	3535	90	-	120	195	15.5	89	15.5	-
SPB250-06	6	250	257	3	3535	90	-	120	209	15.5	89	15.5	-
SPB280-06	6	280	287	6	3535	90	18	120	239	15.5	89	15.5	170
SPB300-06	6	300	307	6	3535	90	18	120	259	15.5	89	15.5	170
SPB315-06	6	315	322	6	3535	90	18	120	274	15.5	89	15.5	170
SPB335-06	6	335	342	6	3535	90	18	120	294	15.5	89	15.5	170
SPB355-06	6	355	362	6	3535	90	18	120	314	15.5	89	15.5	170
SPB400-06	6	400	407	5	3535	90	-	120	357	15.5	89	15.5	170
SPB450-06	6	450	457	5	4040	100	-	120	407	-	102	18	200
SPB500-06	6	500	507	5	4040	100	-	120	457	-	102	18	200
SPB560-06	6	560	567	5	4040	100	-	120	517	-	102	18	200
SPB630-06	6	630	637	5	4040	100	-	120	587	-	102	18	200
SPB710-06	6	710	717	5	4040	100	-	120	664	9	102	9	200
SPB800-06	6	800	807	5	4545	110	-	120	754	3	114	3	225
SPB900-06	6	900	907	5	4545	110	-	120	854	3	114	3	225
SPB1000-06	6	1000	1007	5	4545	110	-	120	954	3	114	3	225
SPB1250-06	6	1250	1257	4	5050	125	-	120	1204	3.5	127	3.5	245

V-Belt Pulleys For Taper Bushes

SPB/8

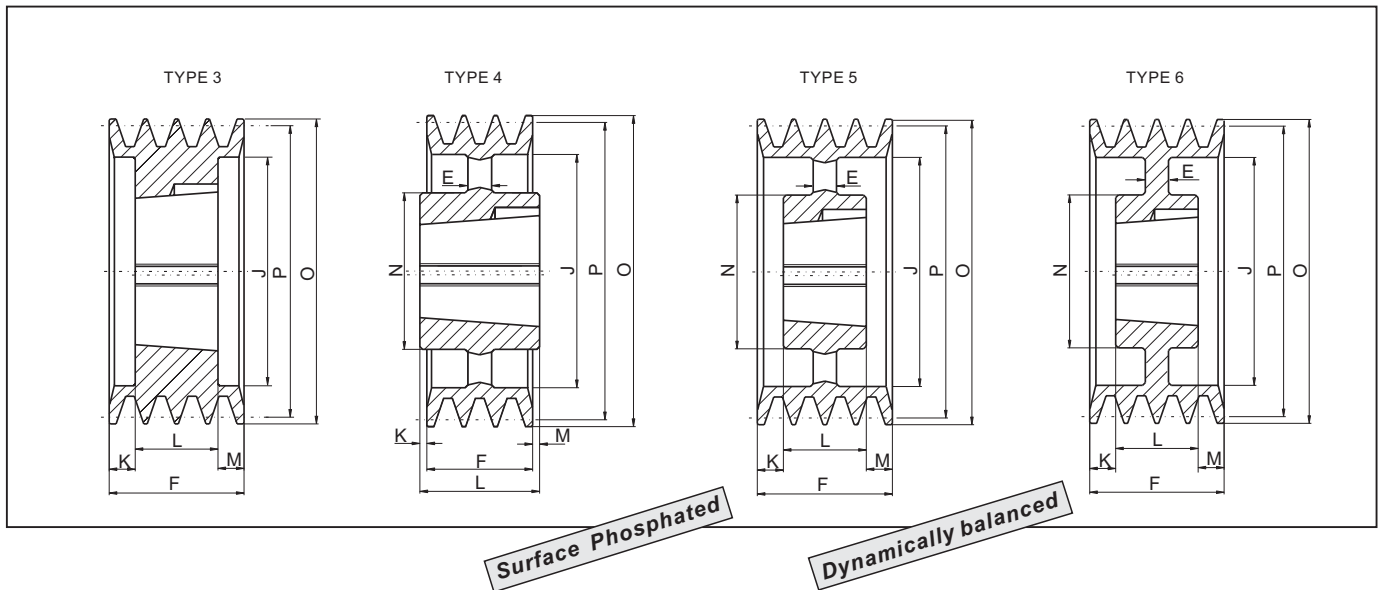


SPB/8

Type	Grooves	P	O	Type	Bush	Max Bore	E	F	J	K	L	M	N
SPB 140-08	8	140	147	3	2517	60	-	158	97	56.5	45	56.5	-
SPB 160-08	8	160	167	3	3020	75	-	158	117	53.5	51	53.5	-
SPB 170-08	8	170	177	3	3030	75	-	158	127	41	76	41	-
SPB 180-08	8	180	187	3	3030	75	-	158	137	41	76	41	-
SPB 190-08	8	190	197	3	3030	75	-	158	147	41	76	41	-
SPB 200-08	8	200	207	3	3535	90	-	158	157	34.5	89	34.5	-
SPB 212-08	8	212	219	3	3535	90	-	158	169	34.5	89	34.5	-
SPB 224-08	8	224	231	3	3535	90	-	158	181	34.5	89	34.5	-
SPB 236-08	8	236	243	3	3535	90	-	158	193	34.5	89	34.5	-
SPB 250-08	8	250	257	3	3535	90	-	158	207	34.5	89	34.5	-
SPB 280-08	8	280	287	3	3535	90	-	158	237	34.5	89	34.5	-
SPB 300-08	8	300	307	6	3535	90	20	158	257	34.5	89	34.5	170
SPB 315-08	8	315	322	6	3535	90	18	158	272	34.5	89	34.5	170
SPB 335-08	8	335	342	6	3535	90	18	158	292	34.5	89	34.5	170
SPB 355-08	8	355	362	6	3535	90	18	158	312	34.5	89	34.5	170
SPB 400-08	8	400	407	5	4040	100	-	158	357	28	102	28	200
SPB 450-08	8	450	457	5	4040	100	-	158	407	28	102	28	200
SPB 500-08	8	500	507	5	4040	100	-	158	457	28	102	28	200
SPB 560-08	8	560	567	5	4545	110	-	158	517	22	114	22	225
SPB 630-08	8	630	637	5	4545	110	-	158	587	22	114	22	225
SPB 710-08	8	710	717	5	4545	110	-	158	664	22	114	22	225
SPB 800-08	8	800	807	5	4545	110	-	158	754	22	114	22	225
SPB 900-08	8	900	907	5	4545	110	-	158	854	22	114	22	225
SPB 1000-08	8	1000	1007	5	5050	125	-	158	954	15.5	127	15.5	245
SPB 1250-08	8	1250	1257	5	5050	125	-	158	1204	15.5	127	15.5	245

V-Belt Pulleys For Taper Bushes

SPB/10

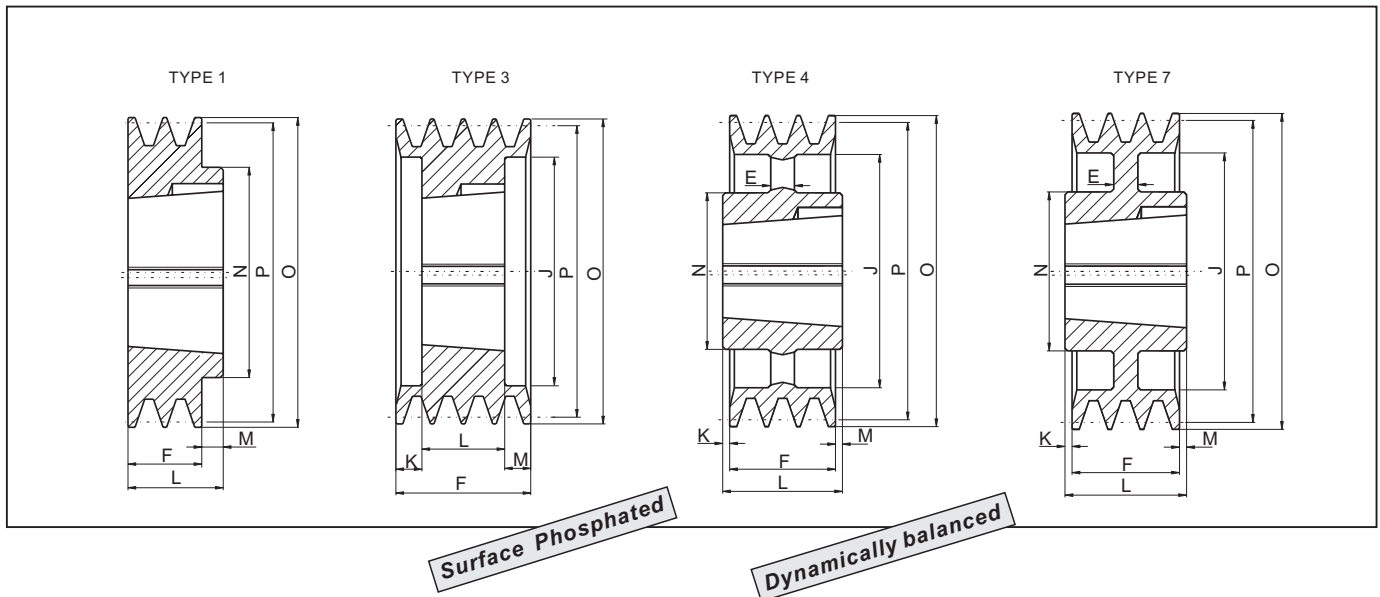


SPB/10

Type	Grooves	P	O	Type	Bush	Max Bore	E	F	J	K	L	M	N
SPB 224-10	10	224	231	3	3535	90	-	196	181	53.5	89	53.5	-
SPB 236-10	10	236	243	3	3535	90	-	196	193	53.5	89	53.5	-
SPB 250-10	10	250	257	3	3535	90	-	196	207	53.5	89	53.5	-
SPB 280-10	10	280	287	3	3535	90	-	196	237	53.5	89	53.5	-
SPB 315-10	10	315	322	6	3535	90	18	196	272	53.5	89	53.5	170
SPB 335-10	10	335	342	6	4040	100	20	196	292	47	102	47	200
SPB 355-10	10	355	362	6	4040	100	20	196	312	47	102	47	200
SPB 400-10	10	400	407	5	4040	100	-	196	357	47	102	47	200
SPB 450-10	10	450	457	5	4545	110	-	196	407	41	114	41	225
SPB 500-10	10	500	507	5	4545	110	-	196	457	41	114	41	225
SPB 560-10	10	560	567	5	4545	110	-	196	517	41	114	41	225
SPB 630-10	10	630	637	5	4545	110	-	196	587	41	114	41	225
SPB 710-10	10	710	717	5	4545	110	-	196	664	41	114	41	225
SPB 800-10	10	800	807	5	4545	110	-	196	754	41	114	41	225
SPB 900-10	10	900	907	5	5050	125	-	196	854	34.5	127	34.5	245
SPB 1000-10	10	1000	1007	5	5050	125	-	196	954	34.5	127	34.5	245

V-Belt Pulleys For Taper Bushes

SPC/3



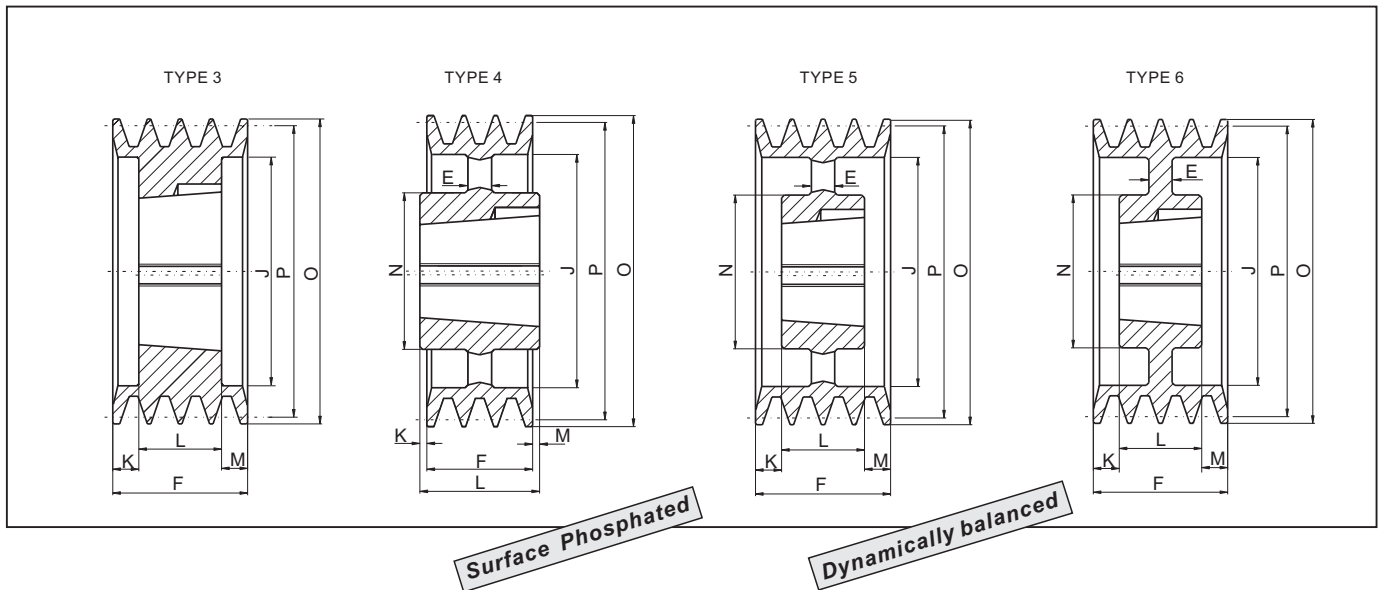
SPC/3

Type	Grooves	P	O	Type	Bush	Max Bore	F	J	K	L	M	N	E
SPC 200-03	3	200	209,6	3	2517	60	85	150	20	45	20	-	-
SPC 212-03	3	212	221,6	3	3020	75	85	162	17	51	17	-	-
SPC 224-03	3	224	233,6	3	3020	75	85	173	17	51	17	-	-
SPC 236-03	3	236	245,6	6	3020	75	85	185	17	51	17	145	-
SPC 250-03	3	250	259,6	6	3020	75	85	200	17	51	17	145	-
SPC 265-03	3	265	274,6	1	3535	90	85	213	-	89	4	170	-
SPC 280-03	3	280	289,6	7	3535	90	85	228	-	89	4	170	-
SPC 300-03	3	300	309,6	7	3535	90	85	249	2	89	2	170	18
SPC 315-03	3	315	324,6	7	3535	90	85	264	2	89	2	170	18
SPC 335-03	3	335	344,6	7	3535	90	85	284	2	89	2	170	18
SPC 355-03	3	355	364,6	7	3535	90	85	304	2	89	2	170	18
SPC 375-03	3	375	384,6	4	3535	90	85	324	2	89	2	170	20
SPC 400-03	3	400	409,6	4	3535	90	85	344	2	89	2	170	-
SPC 425-03	3	425	434,6	4	3535	90	85	369	2	89	2	170	-
SPC 450-03	3	450	459,6	4	3535	90	85	394	2	89	2	170	-
SPC 475-03	3	475	484,6	4	3535	90	85	419	2	89	2	170	-
SPC 500-03	3	500	509,6	4	3535	90	85	444	2	89	2	170	-
SPC 530-03	3	530	539,6	4	3535	90	85	474	2	89	2	170	-
SPC 560-03	3	560	569,6	4	3535	90	85	504	2	89	2	170	-
SPC 630-03	3	630	639,6	4	4040	100	85	574	8,5	102	8,5	200	-
SPC 800-03	3	800	809,6	4	4545	110	85	737	4	114	25	225	-
SPC 1000-03	3	1000	1009,6	4	5050	125	85	937	8	127	34	245	-
SPC 1250-03	3	1250	1259,6	4	5050	125	85	1187	8	127	34	245	-

CLOSE GRAIN CAST IRON

V-Belt Pulleys For Taper Bushes

SPC/4



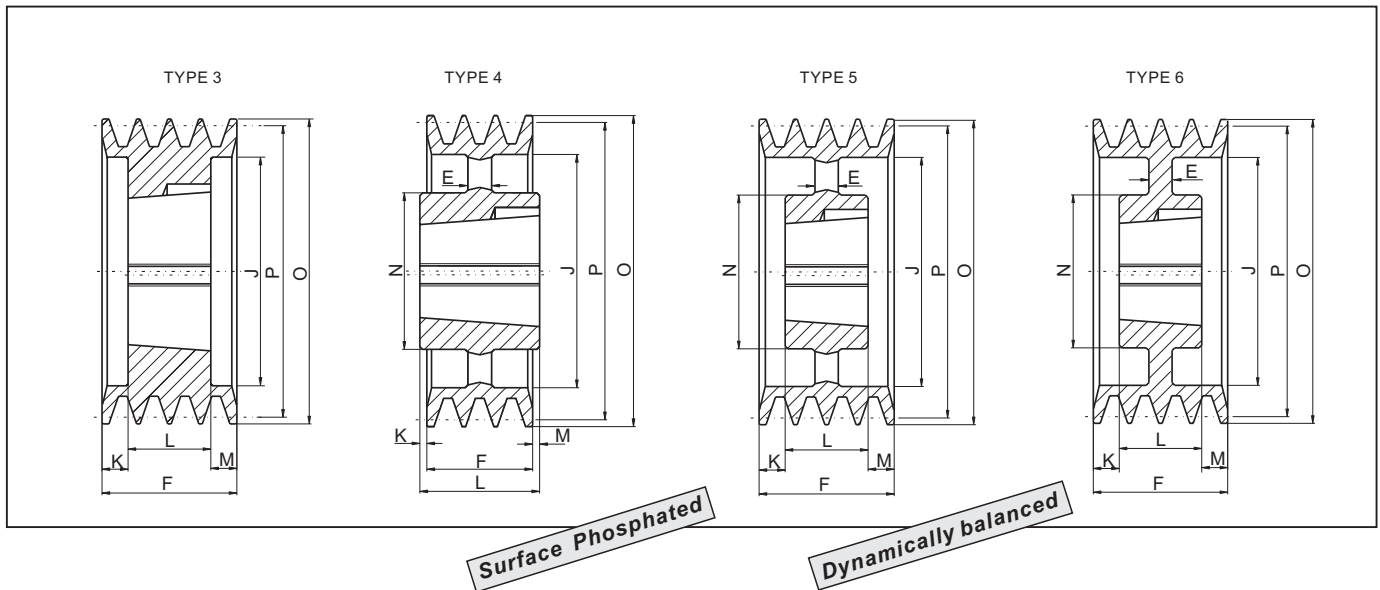
SPC/4

Type	Grooves	P	O	Type	Bush	Max Bore	E	F	J	K	L	M	N
SPC 200-04	4	200	209,6	3	3020	75	-	111	148	30	51	30	-
SPC 212-04	4	212	221,6	3	3020	75	-	111	160	30	51	30	-
SPC 224-04	4	224	233,6	3	3535	90	-	111	172	11	89	11	-
SPC 236-04	4	236	245,6	3	3535	90	-	111	184	11	89	11	-
SPC 250-04	4	250	259,6	3	3535	90	-	111	198	11	89	11	-
SPC 265-04	4	265	274,6	3	3535	90	-	111	213	11	89	11	-
SPC 280-04	4	280	289,6	6	3535	90	-	111	228	11	89	11	-
SPC 300-04	4	300	309,6	6	3535	90	20	111	248	11	89	11	170
SPC 315-04	4	315	324,6	6	3535	90	20	111	263	11	89	11	170
SPC 335-04	4	335	344,6	6	3535	90	20	111	283	11	89	11	170
SPC 355-04	4	355	364,6	6	3535	90	20	111	303	11	89	11	170
SPC 375-04	4	375	384,6	6	3535	90	25	111	323	11	89	11	170
SPC 400-04	4	400	409,6	5	3535	90	-	111	344	11	89	11	170
SPC 425-04	4	425	434,6	5	3535	90	-	111	369	11	89	11	170
SPC 450-04	4	450	459,6	5	3535	90	-	111	394	11	89	11	170
SPC 475-04	4	475	484,6	5	3535	90	-	111	419	11	89	11	170
SPC 500-04	4	500	509,6	5	3535	90	-	111	444	11	89	11	170
SPC 530-04	4	530	539,6	5	3535	90	-	111	474	11	89	11	170
SPC 560-04	4	560	569,6	5	4040	100	-	111	504	4,5	102	4,5	200
SPC 630-04	4	630	639,6	4	4545	110	-	111	574	1,5	114	1,5	225
SPC 710-04	4	710	719,6	4	5050	125	-	111	654	4	127	12	245
SPC 800-04	4	800	809,6	4	5050	125	-	111	737	4	127	12	245
SPC 1000-04	4	1000	1009,6	4	5050	125	-	111	937	4	127	12	245
SPC 1250-04	4	1250	1259,6	4	5050	125	-	111	1187	4	127	12	245

CLOSE GRAIN CAST IRON

V-Belt Pulleys For Taper Bushes

SPC/5



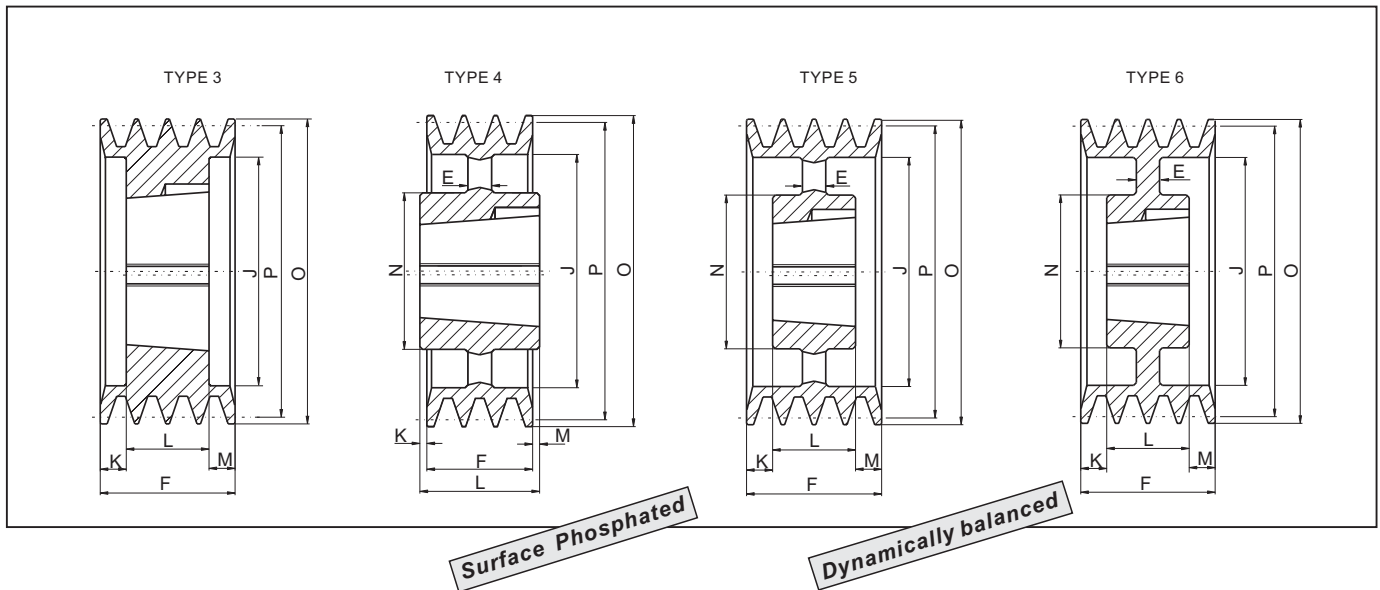
SPC/5

Type	Grooves	P	O	Type	Bush	Max Bore	E	F	J	K	L	M	N
SPC 200-05	5	200	209,6	3	3535	90	-	136	148	23.5	89	23.5	-
SPC 212-05	5	212	221,6	3	3535	90	-	136	160	23.5	89	23.5	-
SPC 224-05	5	224	233,6	3	3535	90	-	136	173	23.5	89	23.5	-
SPC 236-05	5	236	245,6	3	3535	90	-	136	185	23.5	89	23.5	-
SPC 250-05	5	250	259,6	3	3535	90	-	136	198	23.5	89	23.5	-
SPC 265-05	5	265	274,6	3	3535	90	-	136	213	23.5	89	23.5	-
SPC 280-05	5	280	289,6	6	3535	90	-	136	228	23.5	89	23.5	-
SPC 300-05	5	300	309,6	6	3535	90	20	136	248	23.5	89	23.5	170
SPC 315-05	5	315	324,6	6	3535	90	20	136	264	23.5	89	23.5	170
SPC 335-05	5	335	344,6	6	3535	90	20	136	283	23.5	89	23.5	170
SPC 355-05	5	355	364,6	6	3535	90	20	136	303	23.5	89	23.5	170
SPC 375-05	5	375	384,6	6	3535	90	20	136	324	23.5	89	23.5	170
SPC 400-05	5	400	409,6	5	3535	90	-	136	344	23.5	89	23.5	170
SPC 425-05	5	425	434,6	6	4040	100	-	136	369	17	102	17	200
SPC 450-05	5	450	459,6	5	4040	100	-	136	394	17	102	17	200
SPC 475-05	5	475	484,6	5	4040	100	-	136	419	17	102	17	200
SPC 500-05	5	500	509,6	5	4040	100	-	136	444	17	102	17	200
SPC 530-05	5	530	539,6	5	4040	100	-	136	474	17	102	17	200
SPC 560-05	5	560	569,6	5	4545	110	-	136	504	11	114	11	225
SPC 630-05	5	630	639,6	5	5050	125	-	136	574	4.5	127	4.5	245
SPC 710-05	5	710	719,6	5	5050	125	-	136	654	4.5	127	4.5	245
SPC 800-05	5	800	809,6	5	5050	125	-	136	737	4.5	127	4.5	245
SPC 1000-05	5	1000	1009,6	5	5050	125	-	136	937	4.5	127	4.5	245
SPC 1250-05	5	1250	1259,6	5	5050	125	-	136	1187	4.5	127	4.5	245

CLOSE GRAIN CAST IRON

V-Belt Pulleys For Taper Bushes

SPC/6



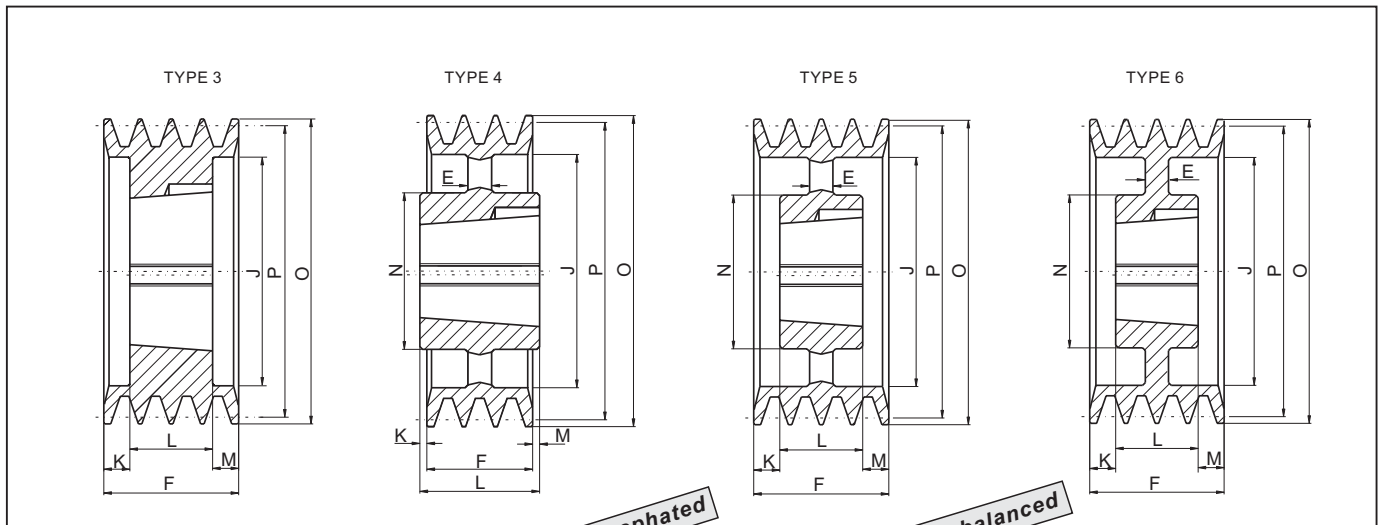
SPC/6

Type	Grooves	P	O	Type	Bush	Max Bore	E	F	J	K	L	M	N
SPC 200-06	6	200	209.6	3	3535	90	-	162	148	36.5	89	36.5	-
SPC 212-06	6	212	221.6	3	3535	90	-	162	160	36.5	89	36.5	-
SPC 224-06	6	224	233.6	3	3535	90	-	162	173	36.5	89	36.5	-
SPC 236-06	6	236	245.6	3	3535	90	-	162	185	36.5	89	36.5	-
SPC 250-06	6	250	259.6	3	3535	90	-	162	198	36.5	89	36.5	-
SPC 265-06	6	265	274.6	3	3535	90	-	162	213	36.5	89	36.5	-
SPC 280-06	6	280	289.6	6	3535	90	-	162	228	36.5	89	36.5	-
SPC 300-06	6	300	309.6	6	3535	90	20	162	248	36.5	89	36.5	170
SPC 315-06	6	315	324.6	6	3535	90	20	162	264	36.5	89	36.5	170
SPC 335-06	6	335	344.6	6	3535	90	20	162	283	36.5	89	36.5	170
SPC 355-06	6	355	364.6	6	3535	90	20	162	304	36.5	89	36.5	170
SPC 375-06	6	375	384.6	6	4040	100	20	162	324	30	102	30	200
SPC 400-06	6	400	409.6	6	4040	100	20	162	348	30	102	30	200
SPC 425-06	6	425	434.6	6	4545	110	30	162	369	24	114	24	225
SPC 450-06	6	450	459.6	6	4545	110	30	162	394	24	114	24	225
SPC 475-06	6	475	484.6	6	4545	110	30	162	419	24	114	24	225
SPC 500-06	6	500	509.6	5	4545	110	30	162	444	24	114	24	225
SPC 530-06	6	530	539.6	5	4545	110	30	162	474	24	114	24	225
SPC 560-06	6	560	569.6	5	5050	125	-	162	504	17.5	127	17.5	245
SPC 630-06	6	630	639.6	5	5050	125	-	162	574	17.5	127	17.5	245
SPC 710-06	6	710	719.6	5	5050	125	-	162	656	17.5	127	17.5	245
SPC 800-06	6	800	809.6	5	5050	125	-	162	737	17.5	127	17.5	245
SPC 1000-06	6	1000	1009.6	5	5050	125	-	162	937	17.5	127	17.5	245
SPC 1250-06	6	1250	1259.6	5	5050	125	-	162	1187	17.5	127	17.5	245

CLOSE GRAIN CAST IRON

V-Belt Pulleys For Taper Bushes

SPC/8



Surface Phosphated

Dynamically balanced

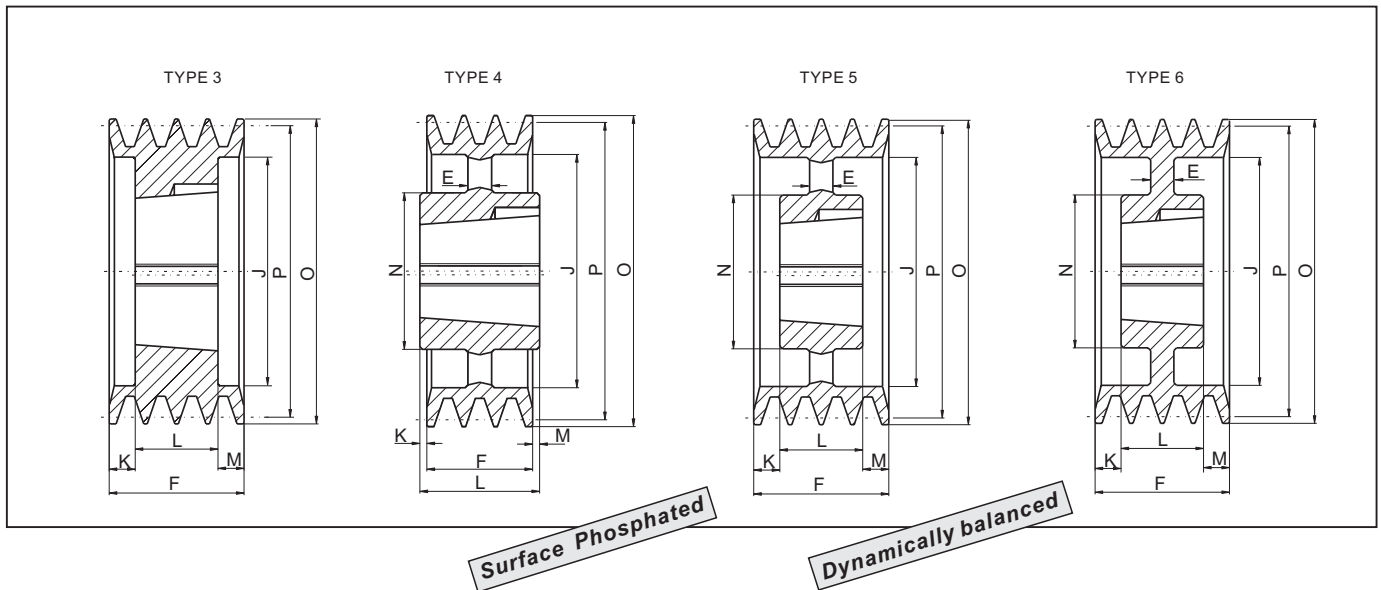
SPC/8

Type	Grooves	P	O	Type	Bush	Max Bore	E	F	J	K	L	M	N
SPC 200-08	8	200	209,6	3	3535	90	-	213	148	62	89	62	-
SPC 212-08	8	212	221,6	3	3535	90	-	213	160	62	89	62	-
SPC 224-08	8	224	233,6	3	3535	90	-	213	170	62	89	62	-
SPC 236-08	8	236	245,6	3	3535	90	-	213	184	62	89	62	-
SPC 250-08	8	250	259,6	3	3535	90	-	213	198	62	89	62	-
SPC 265-08	8	265	274,6	3	3535	90	-	213	213	62	89	62	-
SPC 280-08	8	280	289,6	6	3535	90	-	213	228	62	89	62	-
SPC 300-08	8	300	309,6	3	4040	100	-	213	247	55,5	102	55,5	-
SPC 315-08	8	315	324,6	3	4040	100	-	213	258	55,5	102	55,5	-
SPC 335-08	8	335	344,6	6	4040	100	-	213	280	55,5	102	55,5	-
SPC 355-08	8	355	364,6	6	4040	100	-	213	304	55,5	102	55,5	200
SPC 375-08	8	375	384,6	6	4545	110	-	213	324	49,5	114	49,5	200
SPC 400-08	8	400	409,6	6	4545	110	20	213	348	49,5	114	49,5	220
SPC 425-08	8	425	434,6	6	5050	125	30	213	369	43	127	43	245
SPC 450-08	8	450	459,6	6	5050	125	30	213	394	43	127	43	245
SPC 475-08	5	475	484,6	6	5050	125	30	213	419	43	127	43	245
SPC 500-08	5	500	509,6	5	5050	125	30	213	444	43	127	43	245
SPC 530-08	5	530	539,6	5	5050	125	30	213	474	43	127	43	245
SPC 560-08	8	560	569,6	5	5050	125	-	213	504	43	127	43	245
SPC 630-08	8	630	639,6	5	5050	125	-	213	574	43	127	43	245
SPC 710-08	8	710	719,6	5	5050	125	-	213	656	43	127	43	245
SPC 800-08	8	800	809,6	5	5050	125	-	213	737	43	127	43	245
SPC 1000-08	8	1000	1009,6	5	5050	125	-	213	937	43	127	43	245
SPC 1250-08	8	1250	1259,6	5	5050	125	-	213	1187	43	127	43	245

CLOSE GRAIN CAST IRON

V-Belt Pulleys For Taper Bushes

SPC/10



**Accurately Machined !
Ideal for Original Equipment!**

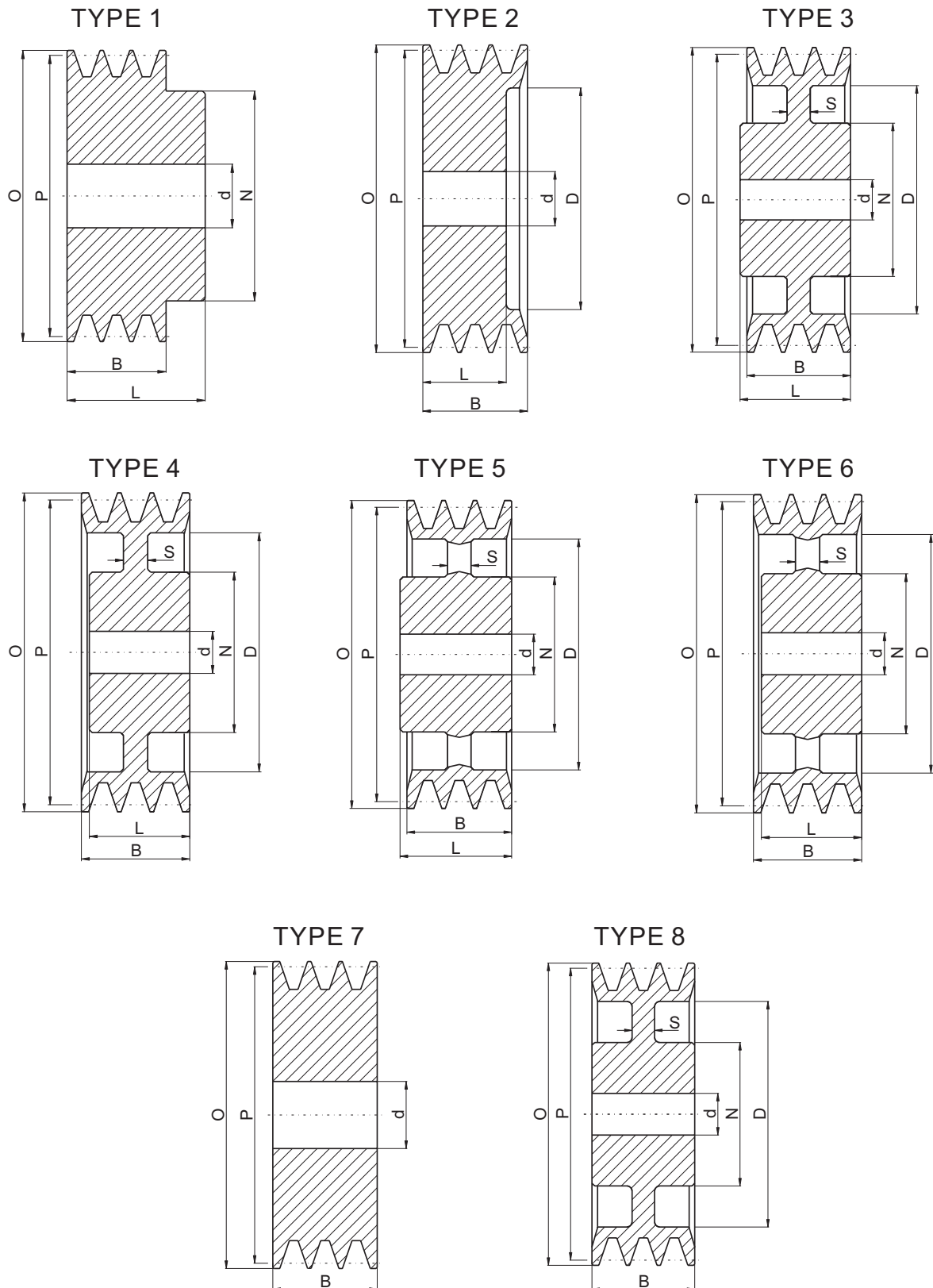
**All series of specifications
can be sold off-the shelf,
immediate delivery.
Fast and convenient .
Please contact us directly.**

SPC/10

CLOSE GRAIN CAST IRON

Type	Grooves	P	O	Type	Bush	Max Bore	E	F	J	K	L	M	N
SPC 250-10	10	250	259.6	3	4040	100	-	264	196	81	102	84	-
SPC 280-10	10	280	289.6	3	4040	100	-	264	226	81	102	81	-
SPC 300-10	10	300	309.6	3	4545	110	-	264	245	75	114	75	-
SPC 315-10	10	315	324.6	3	4545	110	-	264	258	75	114	75	-
SPC 355-10	10	355	364.6	3	4545	110	-	264	299	75	114	75	-
SPC 400-10	10	400	409.6	6	5050	125	-	264	342	68.5	127	68.5	245
SPC 450-10	10	450	459.6	6	5050	125	40	264	394	68.5	127	68.5	245
SPC 500-10	10	500	509.6	6	5050	125	40	264	444	68.5	127	68.5	245
SPC 560-10	10	560	569.6	5	5050	125	-	264	504	68.5	127	68.5	245
SPC 630-10	10	630	639.6	5	5050	125	-	264	574	68.5	127	68.5	245
SPC 710-10	10	710	719.6	5	5050	125	-	264	656	68.5	127	68.5	245
SPC 800-10	10	800	809.6	5	5050	125	-	264	737	68.5	127	68.5	245
SPC 1000-10	10	1000	1009.6	5	5050	125	-	264	937	68.5	127	68.5	245
SPC 1250-10	10	1250	1259.6	5	5050	125	-	264	1187	68.5	127	68.5	245

V-Belt Pulleys With *Solid Hub*



V-Belt Pulleys With Solid Hub

SPZ

SPZ

Description	P	O	Grooves	N	L	D	S	B	Type	d
SPZ50	50	54	1	40	28			16	1	10
			2	40	35			28	1	10
			3					40	7	10
SPZ56	56	60	1	45	28			16	1	10
			2	45	35			28	1	10
			3					40	7	10
SPZ63	63	67	1	50	28			16	1	10
			2	50	35			28	1	10
			3					40	7	10
SPZ71	71	75	1	50	28			16	1	10
			2	55	35			28	1	10
			3					40	7	10
SPZ75	75	79	1	50	28			16	1	10
			2	60	35			28	1	10
			3					40	7	10
SPZ80	80	84	1	50	28			16	1	10
			2	60	35			28	1	10
			3					40	7	10
SPZ85	85	89	1	50	28			16	1	10
			2	60	35			28	1	10
			3					40	7	15
SPZ90	90	94	1	50	28			16	1	10
			2	60	35			28	1	10
			3					40	7	15
SPZ95	95	99	1	50	28			16	1	10
			2	60	35			28	1	15
			3					40	7	15
SPZ100	100	104	1	50	28			16	1	10
			2	60	35			28	1	15
			3					40	7	15
SPZ106	106	110	1	50	28			16	1	10
			2	60	35			28	1	15
			3					40	7	15
SPZ112	112	116	1	50	28			16	1	10
			2	60	35			28	1	15
			3					40	7	15
SPZ118	118	122	1	50	28	93	8	16	3	10
			2	60	35	97	8	28	3	15
			3					40	7	15
SPZ125	125	129	1	50	28	100	8	16	3	15
			2	60	35	99	8	28	3	15
			3					40	7	15

V-Belt Pulleys With Solid Hub

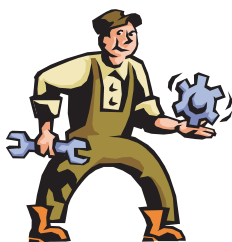
SPZ

SPZ

Stock Bore

Description	P	O	Grooves	N	L	D	S	B	Type	d
SPZ132	132	136	1	50	28	106	8	16	3	15
			2	60	40	105	8	28	3	15
			3	60	40	106	8	40	8	15
SPZ140	140	144	1	50	28	114	8	16	3	15
			2	60	40	114	8	28	3	15
			3	60	40	114	8	40	8	15
SPZ150	150	154	1	50	28	124	8	16	3	15
			2	60	40	124	8	28	3	15
			3	60	40	124	8	40	3	20
SPZ160	160	164	1	55	32	134	8	16	3	15
			2	60	40	134	8	28	3	15
			3	65	45	134	8	40	3	20
SPZ180	180	184	1	55	32	154	8	16	5	20
			2	60	40	154	8	28	5	20
			3	65	45	154	8	40	5	20
SPZ200	200	204	1	55	32	174	8	16	5	20
			2	60	40	174	8	28	5	20
			3	65	45	174	10	40	5	20
SPZ224	224	228	1	55	32	198	8	16	5	20
			2	60	40	198	8	28	5	20
			3	65	45	198	10	40	5	20
SPZ250	250	254	1	55	32	224	8	16	5	20
			2	60	40	224	10	28	5	20
			3	65	45	224	12	40	5	20
SPZ280	280	284	2	65	45	254	10	28	5	20
SPZ315	315	319	2	65	45	289	10	28	5	20

CLOSE GRAIN CAST IRON



**Accurately Machined !
Ideal for Original Equipment!**

Surface Phosphated

Dynamically balanced

V-Belt Pulleys With Solid Hub

SPA

SPA

Description	P	O	Grooves	N	L	D	S	B	Type	d
SPA40	40	45.5	1	40	35			20	1	10
SPA50	50	55.5	1	40	35			20	1	10
			2	40	45			35	1	10
SPA60	60	65.5	1	40	35			20	1	10
			2	40	45			35	1	10
			3					50	1	10
SPA71	71	76.5	1	40	40			20	1	10
			2	50	45			35	1	10
			3	52	52			50	1	10
SPA75	75	80.5	1	40	40			20	1	10
			2	50	45			35	1	10
			3					50	1	10
			4					65	7	10
			5					80	7	10
SPA80	80	85.5	1	45	40			20	1	10
			2	50	45			35	1	10
			3					50	1	15
			4					65	7	15
			5					80	7	15
SPA85	85	90.5	1	45	40			20	1	10
			2	50	45			35	1	10
			3					50	7	15
			4					65	7	15
			5					80	7	15
SPA90	90	95.5	1	45	40			20	1	10
			2	60	45			35	1	15
			3					50	1	15
			4					65	7	15
			5					80	7	15
SPA95	95	100.5	1	45	40			20	1	10
			2	60	45			35	1	15
			3					50	1	15
			4					65	7	15
			5					80	7	15
SPA100	100	105.5	1	50	40			20	1	10
			2	60	45			35	1	15
			3					50	1	15
			4		52	67		65	2	15
			5		52	67		80	2	15
SPA106	106	111.5	1	48	40			20	1	10
			2	60	45			35	1	15
SPA112	112	117.5	1	48	40			20	1	10
			2	60	45			35	1	15
			3					50	1	15
			4		52	79		65	2	15
			5		52	79		80	2	15
SPA118	118	123.5	1	60	40			20	1	15
			2	60	45			35	1	15
			3					50	1	15
			4		52	87		65	2	15
			5		52	87		80	2	15

V-Belt Pulleys With Solid Hub

SPA

SPA

Description	P	O	Grooves	N	L	D	S	B	Type	d
SPA132	132	137.5	1	60	40			20	1	15
			2	60	45			35	1	15
			3					50	1	15
			4		52	97		65	2	15
			5		52	97		80	2	15
SPA140	140	145.5	1	60	40	107	10	20	3	15
			2	60	45	107	10	35	3	15
			3	65	52	107	12	50	3	15
			4		52	107		65	2	20
			5		52	107		80	2	20
SPA150	150	155.5	1	60	40	117	10	20	3	15
			2	60	45	117	10	35	3	15
			3	65	52	117	12	50	3	20
			4		52	117		65	2	20
			5		52	117		80	2	20
SPA160	160	165.5	1	60	40	127	10	20	3	15
			2	60	45	127	10	35	3	15
			3	70	52	127	12	50	3	20
			4	70	52	127	18	65	4	20
			5	80	52	127	18	80	4	20
SPA170	170	175.5	1	60	40	137	12	20	3	15
			2	60	45	137	12	35	3	15
			3	70	52	137	12	50	3	20
			4	80	52	137	18	65	4	20
			5	80	52	137	18	80	4	20
SPA180	180	185.5	1	65	40	147	12	20	3	20
			2	70	50	147	12	35	3	20
			3	70	52	147	12	50	3	20
			4	80	60	147	18	65	4	20
			5	80	65	147	18	80	4	20
SPA200	200	205.5	1	65	45	167	12	20	3	20
			2	70	50	167	12	35	3	20
			3	70	52	167	12	50	3	20
			4	80	60	167	18	65	4	20
			5	80	65	167	18	80	4	20
SPA224	224	229.5	1	65	45	192	12	20	3	20
			2	70	50	192	12	35	3	20
			3	80	52	192	12	50	3	20
			4	90	60	192	18	65	4	20
			5	90	65	192	18	80	4	20
SPA250	250	255.5	1	75	50	217	12	20	3	20
			2	75	50	217	12	35	3	20
			3	80	60	217	12	50	3	20
			4	90	65	217	18	65	5	20
			5	90	65	217	18	80	4	20
SPA280	280	285.5	1	75	50	247	14	20	5	20
			2	80	50	247	14	35	5	20
			3	80	60	247	14	50	5	20
			4	90	65	247	14	65	5	20
			5	100	65	247	14	80	6	25

V-Belt Pulleys With Solid Hub

SPA

SPA

CLOSE GRAIN CAST IRON

Description	P	O	Grooves	N	L	D	S	B	Type	d
SPA300	300	305.5	1	75	50	267	14	20	5	20
			2	80	50	267	14	35	5	20
			3	80	60	267	14	50	5	20
			4	90	65	267	14	65	5	20
			5	100	65	267	14	80	6	25
SPA315	315	320.5	1	75	50	282	14	20	5	20
			2	80	60	282	14	35	5	20
			3	90	60	282	14	50	5	20
			4	90	65	282	14	65	5	20
			5	100	65	282	16	80	6	25
SPA355	355	360.5	1	75	50	322	14	20	5	20
			2	80	50	322	14	35	5	20
			3	90	60	322	14	50	5	20
			4	90	65	322	16	65	5	25
			5	100	65	322	18	80	6	25
SPA400	400	405.5	1	90	50	367	14	20	5	20
			2	90	50	367	14	35	5	20
			3	100	60	367	16	50	5	25
			4	100	65	367	20	65	5	25
			5	100	65	367	22	80	6	25
SPA450	450	455.5	1	90	50	417	14	20	5	20
			2	100	50	417	14	35	5	25
			3	100	60	417	16	50	5	25
			4	105	65	417	20	65	5	25
			5	105	65	417	22	80	6	25
SPA500	500	505.5	1	90	50	467	14	20	5	20
			2	100	60	467	16	35	5	25
			3	105	60	467	20	50	5	25
			4	105	65	467	20	65	5	25
			5	110	65	467	22	80	6	25
SPA560	560	565.5	1	100	50	527	15	20	5	25
			2	100	50	527	20	35	5	25
			3	120	65	527	20	50	5	25
			4	120	80	527	20	65	5	25
			5	120	80	527	24	80	5	25
			6	120	80	527	26	95	6	25
SPA600	600	605.5	1	100	50	567	16	20	5	25
			2	110	50	567	20	35	5	25
			3	120	65	567	20	50	5	25
			4	120	80	567	24	65	5	25
			5	120	80	567	24	80	5	25
			6	120	80	567	26	95	6	25
SPA630	630	635.5	1	100	50	597	16	20	5	25
			2	110	50	597	20	35	5	25
			3	120	65	597	20	50	5	25
			4	120	80	597	24	65	5	25
			5	120	80	597	24	80	5	25
			6	120	80	597	26	95	6	25

V-Belt Pulleys With Solid Hub

SPB

SPB

Description	P	O	Grooves	N	L	D	S	B	Type	d
SPB70	70	77	1	45	45			25	1	10
			2	45	48			44	1	10
SPB80	80	87	1	50	45			25	1	10
			2	50	48			44	1	10
			3					63	7	15
			4					82	7	15
			5					101	7	15
SPB90	90	97	1	50	45			25	1	10
			2	50	50			44	1	10
			3					63	7	15
			4					82	7	15
			5					101	7	15
SPB100	100	107	1	52	45			25	1	10
			2	55	55			44	1	15
			3					63	7	15
			4					82	7	15
			5					101	7	15
SPB112	112	119	1	55	45			25	1	15
			2	60	55			44	1	15
			3					63	7	15
			4					82	7	20
			5					101	7	20
SPB120	120	127	1	55	45			25	1	15
			2	60	55			44	1	15
			3					63	7	15
			4					82	7	20
			5					101	7	20
			6					120	7	20
SPB125	125	132	1	58	45			25	1	15
			2	60	55			44	1	15
			3		60	83		63	2	15
			4		60	83		82	2	20
			5		60	83		101	2	20
			6		60	83		120	2	20
SPB132	132	139	1	60	45			25	1	15
			2	60	55			44	1	15
			3		60	88		63	2	15
			4		60	88		82	2	20
			5		60	88		101	2	20
			6		60	88		120	2	20
SPB140	140	147	1	65	45			25	1	20
			2	65	55			44	1	20
			3		60	98		63	2	20
			4		60	98		82	2	20
			5		60	98		101	2	20
			6		60	98		120	2	20
SPB150	150	157	1	65	45			25	1	20
			2	65	55			44	1	20
			3		60	108		63	2	20
			4		60	108		82	2	20
			5		60	108		101	2	20
			6		60	108		120	2	20

V-Belt Pulleys With Solid Hub

SPB

SPB

Description	P	O	Grooves	N	L	D	S	B	Type	d
SPB160	160	167	1	65	45	118	12	25	3	20
			2	70	55	118	12	44	3	20
			3		60	118		63	2	20
			4		60	118		82	2	20
			5		60	118		101	2	20
			6		65	118		120	2	20
SPB170	170	177	1	65	45	128	12	25	3	20
			2	70	55	128	12	44	3	20
			3		60	128		63	2	20
			4		60	128		82	2	20
			5		60	128		101	2	20
			6		65	128		120	2	20
SPB180	180	187	1	65	45	138	12	25	3	20
			2	70	55	138	12	44	3	20
			3	80	60	138	18	63	4	20
			4		60	138		82	2	20
			5		70	138		101	2	20
			6		70	138		120	2	20
SPB200	200	207	1	70	45	158	14	25	3	20
			2	70	55	158	14	44	3	20
			3	80	60	158	18	63	4	20
			4	88	60	158	25	82	4	20
			5	96	70	158	25	101	4	25
			6	96	70	158	25	120	4	25
SPB212	212	219	1	70	45	170	14	25	3	20
			2	77	55	170	14	44	3	20
			3	80	60	170	18	63	4	20
			4	88	60	170	25	82	4	20
			5	96	70	170	25	101	4	25
			6	104	80	170	25	120	4	25
SPB225	225	232	1	70	45	183	14	25	3	20
			2	77	55	183	14	44	3	20
			3	80	60	183	18	63	4	20
			4	88	60	183	25	82	4	20
			5	96	70	183	25	101	4	25
			6	104	80	183	25	120	4	25
SPB250	250	257	1	70	50	208	14	25	3	20
			2	77	55	208	14	44	3	20
			3	80	60	208	18	63	4	20
			4	96	70	208	25	82	4	25
			5	104	75	208	25	101	4	25
			6	104	80	208	25	120	4	25
SPB280	280	287	1	76	50	238	14	25	3	20
			2	80	55	238	14	44	3	20
			3	90	60	238	18	63	4	20
			4	96	65	238	25	82	4	25
			5	104	75	238	25	101	4	25
			6	104	80	238	25	120	4	25
SPB300	300	307	1	76	50	258	15	25	5	20
			2	80	55	258	15	44	5	20
			3	90	60	258	18	63	6	20
			4	96	65	258	20	82	6	25
			5	104	75	258	22	101	6	25
			6	104	80	258	25	120	6	25

V-Belt Pulleys With Solid Hub

SPB

SPB

Surface Phosphated

Description	P	O	Grooves	N	L	D	S	B	Type	d
SPB315	315	322	1	76	50	273	15	25	5	20
			2	88	60	273	15	44	5	20
			3	90	60	273	18	63	6	20
			4	96	65	273	20	82	6	25
			5	104	75	273	22	101	6	25
			6	120	90	273	25	120	6	25
SPB355	355	362	1	80	50	313	15	25	5	20
			2	88	60	313	15	44	5	20
			3	92	60	313	18	63	6	25
			4	96	65	313	20	82	6	25
			5	104	75	313	22	101	6	25
			6	120	90	313	25	120	6	25
SPB400	400	407	1	85	55	358	18	25	5	20
			2	88	60	358	18	44	5	20
			3	96	65	358	22	63	5	25
			4	104	75	358	24	82	6	25
			5	112	85	358	24	101	6	25
			6	120	100	358	28	120	6	25
SPB450	450	457	1	90	60	408	18	25	5	20
			2	90	60	408	18	44	5	20
			3	96	65	408	22	63	5	25
			4	104	75	408	24	82	6	25
			5	112	85	408	26	101	6	25
			6	120	100	408	28	120	6	25
SPB500	500	507	1	100	60	458	18	25	5	25
			2	100	65	458	20	44	5	25
			3	104	75	458	24	63	5	25
			4	112	85	458	28	82	5	25
			5	120	90	458	30	101	6	25
			6	129	105	458	33	120	6	25
SPB560	560	567	1	100	60	518	18	25	5	25
			2	100	65	518	20	44	5	25
			3	105	75	518	24	63	5	25
			4	112	85	518	28	82	5	25
			5	120	90	518	30	101	6	25
			6	129	105	518	33	120	6	25
SPB600	600	607	1	100	60	558	18	25	5	25
			2	100	65	558	20	44	5	25
			3	104	75	558	24	63	5	25
			4	115	85	558	28	82	5	25
			5	120	90	558	30	101	6	25
			6	129	105	558	33	120	6	25
SPB630	630	637	1	100	60	588	18	25	5	25
			2	100	65	588	20	44	5	25
			3	105	75	588	26	63	5	25
			4	120	85	588	28	82	5	25
			5	128	90	588	30	101	6	25
			6	140	105	588	33	120	6	25

Dynamically balanced

CLOSE GRAIN CAST IRON

V-Belt Pulleys With Solid Hub

SPC

SPC

Description	P	O	Grooves	N	L	D	S	B	Type	d
SPC100	100	109.6	1	60	50			34	1	15
SPC120	120	129.6	1 2	65	50			34 59.5	1 7	15 15
SPC140	140	149.6	1 2 3 4	70	50 65 80	83 83		34 59.5 85 110.5	1 7 2 2	20 20 20 20
SPC150	150	159.6	1 2 3 4 5	70	50 65 80 96	93 93 93		34 59.5 85 110.5 136	1 7 2 2 2	20 20 20 20 20
SPC160	160	169.6	1 2 3 4 5 6	72	50 65 80 96 96	103 103 103 103		34 59.5 85 110.5 136 161.5	1 7 2 2 2 2	20 20 20 20 20 20
SPC180	180	189.6	1 2 3 4 5 6	76 80 82 82 82 82	50 60 65 80 96 96	123 123 123 123 123 123	16 16 18 20 20 25	34 59.5 85 110.5 136 161.5	3 3 4 4 4 4	20 20 20 20 20 20
SPC200	200	209.6	1 2 3 4 5 6	76 80 86 90 90 90	50 60 65 90 100 100	143 143 143 143 143 143	16 16 18 25 25 25	34 59.5 85 110.5 136 161.5	3 3 4 4 4 4	20 20 20 20 25 25
SPC225	225	234.6	1 2 3 4 5 6	86 88 90 90 90 90	50 60 70 90 100 100	168 168 168 168 168 168	16 18 21 25 25 25	34 59.5 85 110.5 136 161.5	3 3 4 4 4 4	20 20 20 25 25 25
SPC250	250	259.6	1 2 3 4 5 6	86 92 92 100 102 102	50 60 70 90 100 100	193 193 193 193 193 193	16 18 21 25 25 25	34 59.5 85 110.5 136 161.5	3 3 4 4 4 4	20 20 20 25 25 25
SPC280	280	289.6	1 2 3 4 5 6	86 92 92 100 102 102	50 60 70 70 100 100	223 223 223 223 223 223	16 18 21 25 25 25	34 59.5 85 110.5 136 161.5	3 3 4 4 4 4	20 20 20 25 25 25
SPC300	300	309.6	1 2 3 4 5 6	86 92 92 100 104 104	50 60 70 90 100 100	243 243 243 243 243 243	16 18 21 25 25 25	34 59.5 85 110.5 136 161.5	3 3 4 4 4 4	20 20 20 25 25 25

V-Belt Pulleys With Solid Hub

SPC

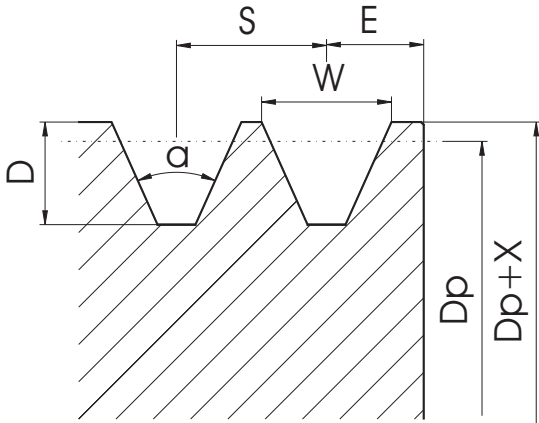
SPC

CLOSE GRAIN CAST IRON

Description	P	O	Grooves	N	L	D	S	B	Type	d
SPC315	315	324.6	1	92	50	258	16	34	5	20
			2	92	60	258	18	59.5	5	20
			3	92	70	258	22	85	6	25
			4	110	90	258	25	110.5	6	25
			5	112	100	258	25	136	6	25
			6	112	100	258	28	161.5	4	25
SPC340	340	349.6	1	100	50	283	16	34	5	20
			2	100	60	283	18	59.5	5	20
			3	100	70	283	22	85	6	25
			4	114	90	283	25	110.5	6	25
			5	114	100	283	28	136	6	25
			6	114	100	283	30	161.5	6	25
SPC355	355	364.6	1	110	50	298	16	34	5	20
			2	110	60	298	18	59.5	5	25
			3	110	70	298	22	85	6	25
			4	114	90	298	25	110.5	6	25
			5	114	100	298	28	136	6	25
			6	114	100	298	30	161.5	6	25
SPC400	400	409.6	1	110	60	343	18	34	5	25
			2	110	70	343	20	59.5	5	25
			3	114	90	343	24	85	5	25
			4	120	90	343	26	110.5	6	25
			5	120	100	343	28	136	6	25
			6	120	100	343	30	161.5	6	25
SPC450	450	459.6	1	110	60	393	18	34	5	25
			2	110	70	393	20	59.5	5	25
			3	114	90	393	24	85	5	25
			4	120	90	393	28	110.5	6	25
			5	120	100	393	30	136	6	25
			6	120	100	393	32	161.5	6	25
SPC500	500	509.6	1	114	60	443	18	34	5	25
			2	114	70	443	20	59.5	5	25
			3	114	90	443	24	85	5	25
			4	126	100	443	28	110.5	6	25
			5	126	100	443	30	136	6	25
			6	126	100	443	32	161.5	6	25
SPC560	560	569.6	1	114	60	503	20	34	5	25
			2	114	70	503	24	59.5	5	25
			3	114	90	503	28	85	5	25
			4	130	100	503	30	110.5	6	25
			5	130	100	503	32	136	6	25
			6	130	100	503	35	161.5	6	25
SPC600	600	609.6	1	114	60	543	20	34	5	25
			2	114	70	543	24	59.5	5	25
			3	114	90	543	28	85	5	25
			4	130	100	543	30	110.5	6	25
			5	130	100	543	32	136	6	25
			6	130	100	543	35	161.5	6	25
SPC630	630	639.6	1	114	60	573	20	34	5	25
			2	114	70	573	24	59.5	5	25
			3	114	90	573	28	85	5	25
			4	130	100	573	30	110.5	6	25
			5	130	100	573	32	136	6	25
			6	130	100	573	35	161.5	6	25

3V 5V 8V

Standard Sheaves



Face Width of Stock and Stand Sheaves
 Face Width = $S(N-1) + 2E$
 Where
 N = Number of Grooves

Hi-Cap Wedge Sheaves Tolerances

Outside Diameter (inch)	
Under 12.00"	$\pm 0.005"$
12.00" thru 17.99"	$\pm 0.010"$
18.00 thru 36.00"	$\pm 0.015"$
over 36.00"	$\pm 0.020"$
Outside Diameter Eccentricity	
Under 9.00"	.008"
9.00" thru 13.99"	.010"
14.00" thru 36.00"	.012"
Over 36.00"	.020"
Side Wobble and Runout	
20.00" O.D. & Under	not to exceed .001" per inch of diameter
Over 20.00" O.D.	.010" plus .0005" per inch of O.D.

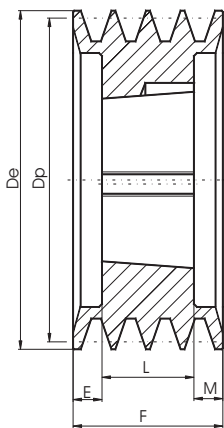
Standard Sheaves

Size	Minimum Recommended Outside Diameter	Outside Effective Diameter	a	Groove Dimensions				
				W	D	X	S	E
3V	2.65	Under 3.5	36°	.350	.350	.250	.407	.344
		3.5-6	38°	.350	.350	.250	.407	.344
		6-12	40°	.350	.350	.250	.407	.344
		Over 12	42°	.350	.350	.250	.407	.344
5V	7.1	Under 10	38°	.600	.600	.050	.688	.500
		10-16	40°	.600	.600	.050	.688	.500
		Over 16	42°	.600	.600	.050	.688	.500
8V	12.5	Under 16	38°	1	1	.100	1.125	.750
		16-22.4	40°	1	1	.100	1.125	.750
		Over 22.4	42°	1	1	.100	1.125	.750

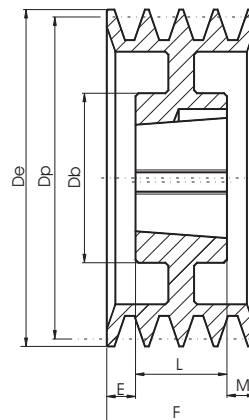
All size of pulley which diameter is small than 25" are fully machined and then balanced up to G6.3, the material is GG-22~GG25, the surface is phosphated against rust.

3V 5V 8V

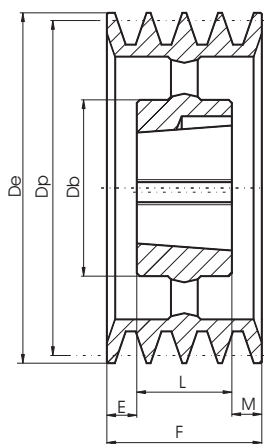
Taper Bushed Sheaves



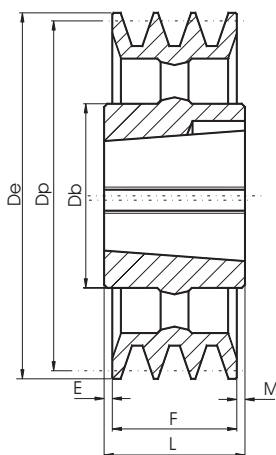
TYPE A-1



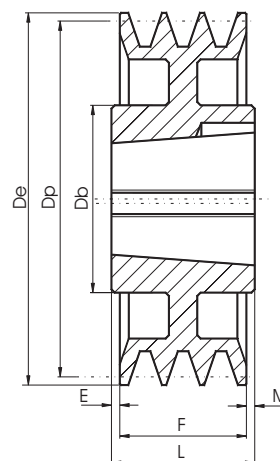
TYPE A-2



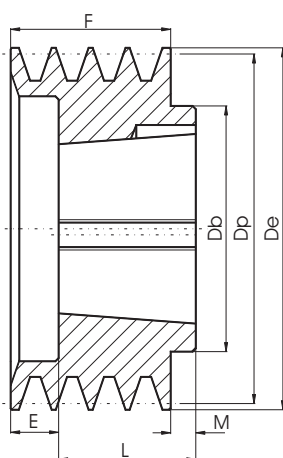
TYPE A-3



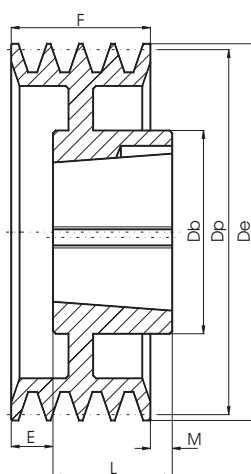
TYPE C-3



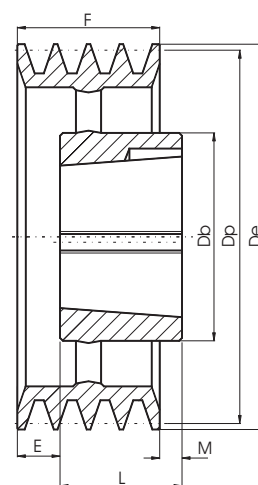
TYPE C-2



TYPE B-1



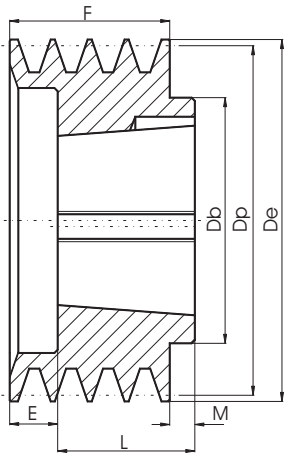
TYPE B-2



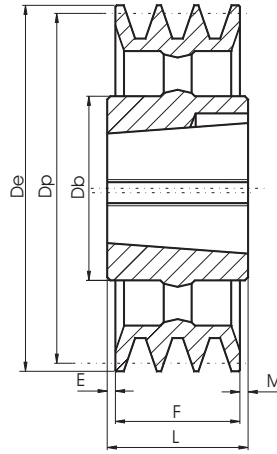
TYPE B-3

3V 5V 8V Taper Bushed Sheaves

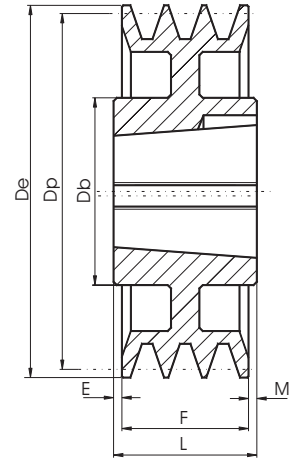
3V-1



TYPE B-1



TYPE C-3



TYPE C-2

Dynamically balanced

Surface Phosphated

3V-1

$$F = 1\frac{1}{16} \text{ (17.46mm)}$$

SHEAVE	De	Dp	BUSH MAX BORE	BUSH	TYPE	Db (mm)	E	L	M	WT LESS BUSH
1-3V265-1108	2.65	2.60	1 1/8	1108	B-1	60	7 / 32	7 / 8	13 / 32	0.75
1-3V280-1108	2.80	2.75	1 1/8	1108	B-1	60	7 / 32	7 / 8	13 / 32	0.85
1-3V300-1108	3.00	2.95	1 1/8	1108	B-1	60	7 / 32	7 / 8	13 / 32	1.00
1-3V315-1108	3.15	3.10	1 1/8	1108	B-1	60	7 / 32	7 / 8	13 / 32	1.00
1-3V335-1610	3.35	3.30	1 5/8	1610	B-1	85	3 / 32	1	13 / 32	1.10
1-3V365-1610	3.65	3.60	1 5/8	1610	B-1	85	3 / 32	1	13 / 32	1.30
1-3V412-1610	4.12	4.07	1 5/8	1610	B-1	85	3 / 32	1	13 / 32	2.00
1-3V450-1610	4.50	4.45	1 5/8	1610	B-1	85	3 / 32	1	13 / 32	2.30
1-3V475-1610	4.75	4.70	1 5/8	1610	B-1	85	3 / 32	1	13 / 32	2.60
1-3V500-1610	5.00	4.95	1 5/8	1610	B-1	85	3 / 32	1	13 / 32	2.90
1-3V530-1610	5.30	5.25	1 5/8	1610	B-1	85	3 / 32	1	13 / 32	3.30
1-3V560-1610	5.60	5.55	1 5/8	1610	B-1	85	3 / 32	1	13 / 32	3.70
1-3V600-1610	6.00	5.95	1 5/8	1610	B-1	85	3 / 32	1	13 / 32	4.20
1-3V650-1610	6.50	6.45	1 5/8	1610	B-1	85	3 / 32	1	13 / 32	5.00
1-3V690-1610	6.90	6.85	1 5/8	1610	B-1	85	3 / 32	1	13 / 32	5.60
1-3V800-2517	8.00	7.95	2 1/2	2517	C-2	120	0	1 3/4	13 / 32	8.50
1-3V1060-2517	10.60	10.55	2 1/2	2517	C-2	120	0	1 3/4	13 / 32	14.00
1-3V1400-2517	14.00	13.95	2 1/2	2517	C-3	120	0	1 3/4	13 / 32	20.00
1-3V1900-3020	19.00	18.95	3	2517	C-3	145	0	2	13 / 32	26.00

3V 5V 8V Taper Bushed Sheaves

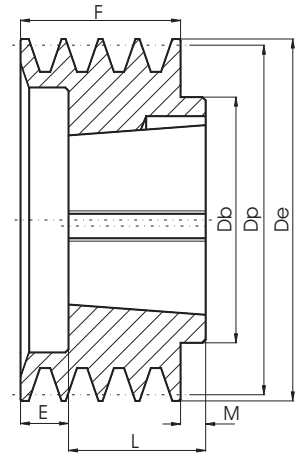
3V-2 3V-3

Surface Phosphated

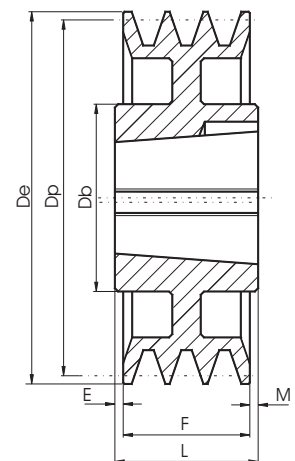
3V-2

F = 1³/₃₂" (27.78mm)

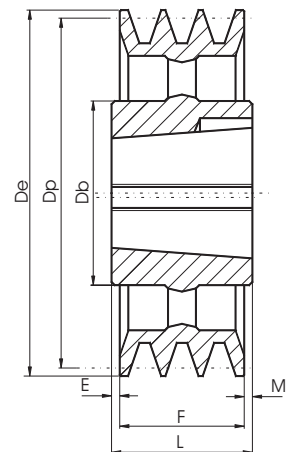
SHEAVE	De	Dp	BUSH MAX BORE	BUSH	TYPE	Db (mm)	E	L	M	WT LESS BUSH
2-3V265-1108	2.65	2.60	1 1/8	1108	B-1	60	7/32	7/8	0	0.75
2-3V280-1108	2.80	2.75	1 1/8	1108	B-1	60	1/2	7/8	13/32	0.90
2-3V300-1210	3.00	2.95	1 1/4	1210	B-1	75	3/32	1	0	1.40
2-3V315-1210	3.15	3.10	1 1/4	1210	B-1	75	1/2	1	13/32	1.00
2-3V335-1610	3.35	3.30	1 5/8	1610	B-1	85	1/2	1	13/32	1.50
2-3V365-1610	3.65	3.60	1 5/8	1610	B-1	85	3/32	1	0	1.60
2-3V412-1610	4.12	4.07	1 5/8	1610	B-1	85	3/32	1	0	2.10
2-3V450-1610	4.50	4.45	1 5/8	1610	B-1	85	3/32	1	0	2.70
2-3V475-1610	4.75	4.70	1 5/8	1610	B-1	85	3/32	1	0	3.10
2-3V500-1610	5.00	4.95	1 5/8	1610	B-1	85	3/32	1	0	3.60
2-3V530-1610	5.30	5.25	1 5/8	1610	B-1	85	3/32	1	0	4.20
2-3V560-1610	5.60	5.55	1 5/8	1610	B-1	85	3/32	1	0	4.80
2-3V600-1610	6.00	5.95	1 5/8	1610	B-1	85	3/32	1	0	5.80
2-3V650-1610	6.50	6.45	1 5/8	1610	B-1	85	3/32	1	0	7.00
2-3V690-1610	6.90	6.85	1 5/8	1610	B-1	85	3/32	1	0	8.00
2-3V800-2517	8.00	7.95	2 1/2	2517	C-2	120	0	1 3/4	21/32	11.00
2-3V1060-2517	10.60	10.55	2 1/2	2517	C-2	120	0	1 3/4	21/32	15.00
2-3V1400-2517	14.00	13.95	2 1/2	2517	C-3	120	0	1 3/4	21/32	22.00
2-3V1900-3020	19.00	18.95	3	3020	C-3	145	1/8	2	29/32	32.00
2-3V2500-3020	25.00	24.95	3	3020	C-3	145	1/8	2	25/32	45.00



TYPE B-1



TYPE C-2



TYPE C-3

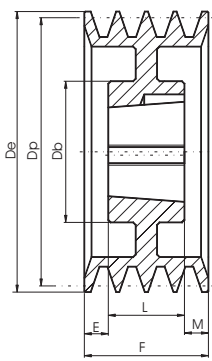
3V-3

F = 1 1/2" (38.10mm)

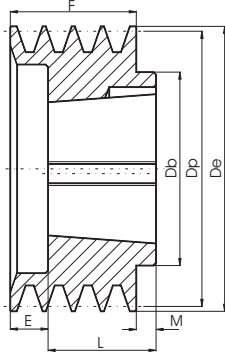
SHEAVE	De	Dp	BUSH MAX BORE	BUSH	TYPE	Db (mm)	E	L	M	WT LESS BUSH
3-3V265-1108	2.65	2.60	1 1/8	1108	B-1	60	5/8	7/8	0	1.0
3-3V280-1108	2.80	2.75	1 1/8	1108	B-1	60	5/8	7/8	13/32	1.1
3-3V300-1210	3.00	2.95	1 1/4	1210	B-1	75	29/32	1	0	1.8
3-3V315-1210	3.15	3.10	1 1/4	1210	B-1	75	1/2	1	13/32	1.5
3-3V335-1610	3.35	3.30	1 5/8	1610	B-1	85	29/32	1	13/32	1.8
3-3V365-1610	3.65	3.60	1 5/8	1610	B-1	85	29/32	1	0	2.0
3-3V412-1610	4.12	4.07	1 5/8	1610	B-1	85	1/2	1	0	2.6
3-3V450-1610	4.50	4.45	1 5/8	1610	B-1	85	1/2	1	0	3.2
3-3V475-1610	4.75	4.70	1 5/8	1610	B-1	85	1/2	1	0	3.7
3-3V500-1610	5.00	4.95	1 5/8	1610	B-1	85	1/2	1	0	4.2
3-3V530-1610	5.30	5.25	1 5/8	1610	B-1	85	1/2	1	0	4.8
3-3V560-1610	5.60	5.55	1 5/8	1610	B-1	85	1/2	1	0	5.5
3-3V600-2517	6.00	5.95	2 1/2	2517	B-1	120	5/32	1 3/4	13/32	7.4
3-3V650-2517	6.50	6.45	2 1/2	2517	B-1	120	5/32	1 3/4	13/32	9.1
3-3V690-2517	6.90	6.85	2 1/2	2517	B-1	120	5/32	1 3/4	13/32	10.0
3-3V800-2517	8.00	7.95	2 1/2	2517	C-2	120	5/32	1 3/4	13/32	15.0
3-3V1060-2517	10.60	10.55	2 1/2	2517	C-2	120	0	1 3/4	1/4	18.0
3-3V1400-2517	14.00	13.95	2 1/2	2517	C-3	120	0	1 3/4	1/4	25.0
3-3V1900-3020	19.00	18.95	3	3020	C-3	145	0	2	1/2	34.0
3-3V2500-3020	25.00	24.95	3	3020	C-3	145	0	2	1/2	49.0
3-3V3350-3020	33.50	33.45	3	3020	C-3	145	1/4	2	1/4	67.0

3V 5V 8V Taper Bushed Sheaves

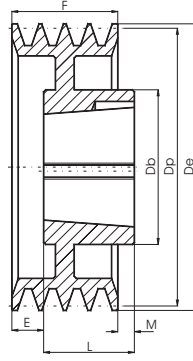
3V-4 3V-5



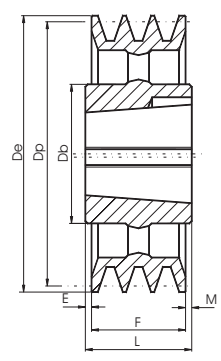
TYPE A-2



TYPE B-1



TYPE B-2



TYPE C-3

3V-4

$F = 1\frac{29}{32}'' (48.42\text{mm})$

SHEAVE	De	Dp	BUSH MAX BORE	BUSH	TYPE	Db (mm)	E	L	M	WT LESS BUSH
4-3V265-1108	2.65	2.60	1 1/8	1108	B-1	60	1 1/32	7 / 8	0	1.2
4-3V280-1108	2.80	2.75	1 1/8	1108	B-1	60	1 5/16	7 / 8	13 / 32	1.3
4-3V300-1210	3.00	2.95	1 1/4	1210	B-1	75	29 / 32	1	0	2.1
4-3V315-1210	3.15	3.10	1 1/4	1210	B-1	75	1 5/16	1	13 / 32	1.9
4-3V335-1610	3.35	3.30	1 5/8	1610	B-1	85	29 / 32	1	0	2.2
4-3V365-1610	3.65	3.60	1 5/8	1610	B-1	85	29 / 32	1	0	2.0
4-3V412-1610	4.12	4.07	1 5/8	1610	B-1	85	29 / 32	1	0	3.0
4-3V450-1610	4.50	4.45	1 5/8	1610	B-1	85	29 / 32	1	0	3.7
4-3V475-1610	4.75	4.70	1 5/8	1610	B-1	85	29 / 32	1	0	4.2
4-3V500-1610	5.00	4.95	1 5/8	1610	B-1	85	29 / 32	1	0	4.8
4-3V530-1610	5.30	5.25	1 5/8	1610	B-1	85	29 / 32	1	0	5.5
4-3V560-1610	5.60	5.55	1 5/8	1610	B-1	85	29 / 32	1	0	6.2
4-3V600-2517	6.00	5.95	2 1/2	2517	B-1	120	5 / 32	1 3/4	0	8.0
4-3V650-2517	6.50	6.45	2 1/2	2517	B-1	120	5 / 32	1 3/4	0	10.0
4-3V690-2517	6.90	6.85	2 1/2	2517	B-1	120	5 / 32	1 3/4	0	12.0
4-3V800-2517	8.00	7.95	2 1/2	2517	B-1	120	5 / 32	1 3/4	0	18.0
4-3V1060-2517	10.60	10.55	2 1/2	2517	A-2	120	5 / 32	1 3/4	0	20.0
4-3V1400-2517	14.00	13.95	2 1/2	2517	C-3	120	0	1 3/4	5 / 32	29.0
4-3V1900-3020	19.00	18.95	3	2517	C-3	145	0	3	13 / 32	45.0
4-3V2500-3030	25.00	24.95	3	2517	C-3	145	0	3	13 / 32	63.0
4-3V3350-3030	33.50	33.45	3	2517	C-3	145	35 / 64	3	35 / 64	81.0

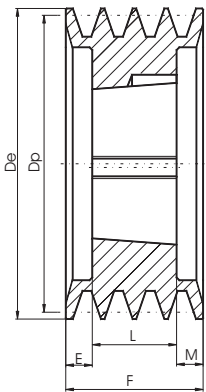
3V-5

$F = 2\frac{5}{16}'' (58.74\text{mm})$

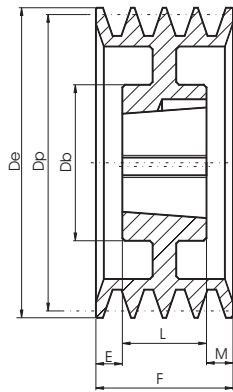
SHEAVE	De	Dp	BUSH MAX BORE	BUSH	TYPE	Db (mm)	E	L	M	WT LESS BUSH
5-3V475-2517	4.75	4.70	2 1/2	2517	B-1	120	9 / 16	1 3/4	0	3.8
5-3V500-2517	5.00	4.95	2 1/2	2517	B-1	120	9 / 16	1 3/4	0	4.8
5-3V530-2517	5.30	5.25	2 1/2	2517	B-1	120	9 / 16	1 3/4	0	5.9
5-3V560-2517	5.60	5.55	2 1/2	2517	B-1	120	9 / 16	1 3/4	0	7.0
5-3V600-2517	6.00	5.95	2 1/2	2517	B-1	120	9 / 16	1 3/4	0	8.7
5-3V650-2517	6.50	6.45	2 1/2	2517	B-1	120	9 / 16	1 3/4	0	11.0
5-3V690-2517	6.90	6.85	2 1/2	2517	B-1	120	9 / 16	1 3/4	0	13.0
5-3V800-2517	8.00	7.95	2 1/2	2517	B-1	120	9 / 16	1 3/4	0	19.0
5-3V1060-2517	10.60	10.55	2 1/2	2517	B-2	120	9 / 16	1 3/4	0	26.0
5-3V1400-2517	14.00	13.95	2 1/2	2517	C-3	120	0	1 3/4	9 / 16	34.0
5-3V1900-3030	19.00	18.95	3	3030	C-3	145	0	3	11 / 16	47.0
5-3V2500-3030	25.00	24.95	3	3030	C-3	145	0	3	11 / 16	66.0
5-3V3350-3030	33.50	33.45	3	3030	C-3	145	11 / 32	3	11 / 16	86.0

3V 5V 8V Taper Bushed Sheaves

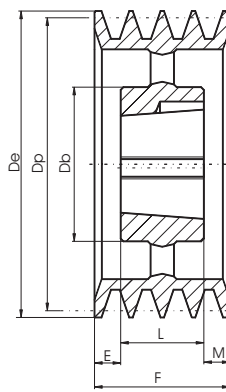
3V-6 3V-8



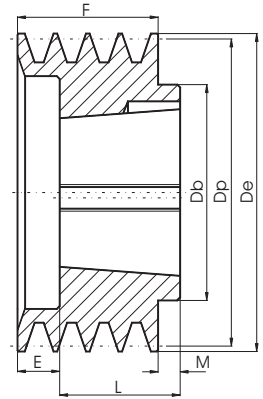
TYPE A-1



TYPE A-2



TYPE A-3

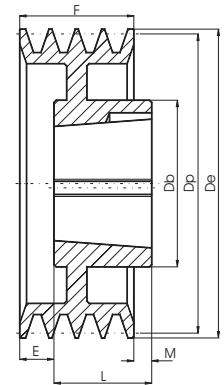


TYPE B-1

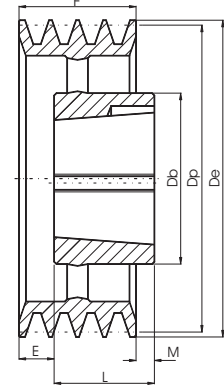
3V-6

$$F = 2 \frac{23}{32}'' (69.06\text{mm})$$

SHEAVE	De	Dp	BUSH MAX BORE	BUSH	TYPE	Db (mm)	E	L	M	WT LESS BUSH
6-3V475-2517	4.75	4.70	2 1/2	2517	B-1	120	31 / 32	1 3/4	0	4.4
6-3V500-2517	5.00	4.95	2 1/2	2517	B-1	120	31 / 32	1 3/4	0	5.4
6-3V530-2517	5.30	5.25	2 1/2	2517	B-1	120	31 / 32	1 3/4	0	6.5
6-3V560-2517	5.60	5.55	2 1/2	2517	B-1	120	31 / 32	1 3/4	0	7.7
6-3V600-2517	6.00	5.95	2 1/2	2517	B-1	120	31 / 32	1 3/4	0	9.5
6-3V650-2517	6.50	6.45	2 1/2	2517	B-1	120	31 / 32	1 3/4	0	12.0
6-3V690-2517	6.90	6.85	2 1/2	2517	B-1	120	31 / 32	1 3/4	0	13.0
6-3V800-2517	8.00	7.95	2 1/2	2517	B-1	120	31 / 32	1 3/4	0	20.0
6-3V1060-2517	10.60	10.55	2 1/2	2517	B-2	120	31 / 32	1 3/4	0	29.0
6-3V1400-2517	14.00	13.95	2 1/2	2517	B-3	120	7 / 32	1 3/4	3 / 4	41.0
6-3V1900-3030	19.00	18.95	3	3030	C-3	145	0	3	9 / 32	51.0
6-3V2500-3030	25.00	24.95	3	3030	C-3	145	0	3	9 / 32	72.0
6-3V3350-3030	33.50	33.45	3	3030	C-3	145	9 / 64	3	9 / 64	92.0



TYPE B-2

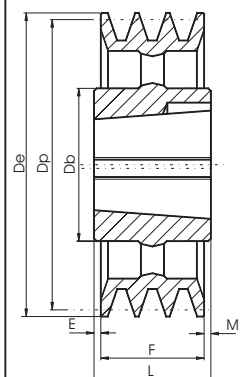


TYPE B-3

3V-8

$$F = 3 \frac{17}{32}'' (89.70\text{mm})$$

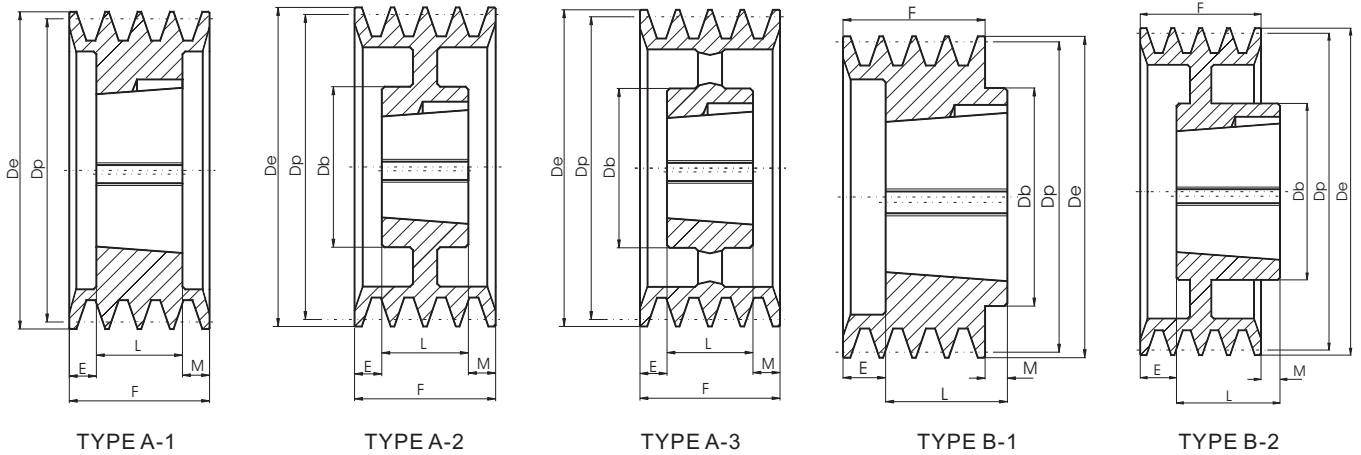
SHEAVE	De	Dp	BUSH MAX BORE	BUSH	TYPE	Db (mm)	E	L	M	WT LESS BUSH
8-3V475-2517	4.75	4.70	2 1/2	2517	B-1	120	1 25/32	1 3/4	0	5.8
8-3V500-2517	5.00	4.95	2 1/2	2517	B-1	120	1 25/32	1 3/4	0	6.4
8-3V530-2517	5.30	5.25	2 1/2	2517	A-1	120	1 1/32	1 3/4	3 / 4	7.8
8-3V560-2517	5.60	5.55	2 1/2	2517	A-1	120	1 / 4	1 3/4	1 17/32	9.2
8-3V600-2517	6.00	5.95	2 1/2	2517	A-1	120	1 / 4	1 3/4	1 17/32	11.0
8-3V650-2517	6.50	6.45	2 1/2	2517	A-1	120	1 / 4	1 3/4	1 17/32	14.0
8-3V690-2517	6.90	6.85	2 1/2	2517	A-1	120	1 / 4	1 3/4	1 17/32	16.0
8-3V800-3020	8.00	7.95	3	3020	A-1	145	1 / 2	2	1 1/32	22.0
8-3V1060-3020	10.60	10.55	3	3020	A-2	145	1 / 2	2	1 1/32	28.0
8-3V1400-3030	14.00	13.95	3	3030	A-3	145	0	3	17 / 32	52.0
8-3V1900-3535	19.00	18.95	3 15/16	3535	A-3	170	0	3 1/2	1 / 32	67.0
8-3V2500-3535	25.00	24.95	3 15/16	3535	A-3	170	0	3 1/2	1 / 32	93.0
8-3V3350-4040	33.50	33.45	4 7/16	4040	C-3	200	15 / 64	4	15 / 64	157.0



TYPE C-3

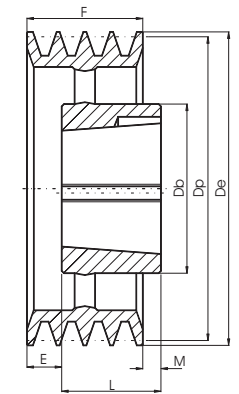
3V 5V 8V Taper Bushed Sheaves

3V-10 5V-2



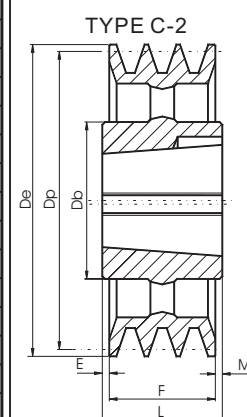
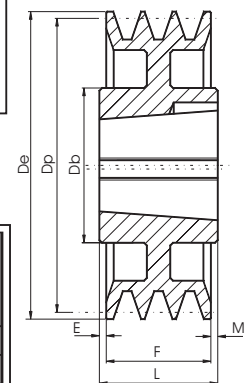
3V-10 $F=4^{11/32}''$ (110.33mm)

SHEAVE	De	Dp	BUSH MAX BORE	BUSH	TYPE	Db (mm)	E	L	M	WT LESS BUSH
10-3V475-2517	4.75	4.70	2 1/2	2517	B-1	120	2 19/32	1 3/4	0	7.0
10-3V500-2517	5.00	4.95	2 1/2	2517	B-1	120	2 19/32	1 3/4	3/4	8.0
10-3V530-2517	5.30	5.25	2 1/2	2517	A-1	120	2 27/32	1 3/4		9.0
10-3V560-2517	5.60	5.55	2 1/2	2517	A-1	120	1/2	1 3/4	2 3/32	11.0
10-3V600-2517	6.00	5.95	2 1/2	2517	A-1	120	1/2	1 3/4	2 3/32	13.0
10-3V650-2517	6.50	6.45	2 1/2	2517	A-1	120	1/2	1 3/4	2 3/32	15.0
10-3V690-2517	6.90	6.85	2 1/2	2517	A-1	120	1/2	1 3/4	2 3/32	18.0
10-3V800-3020	8.00	7.95	3	3020	A-1	145	1/4	2	2 3/32	23.0
10-3V1060-3020	10.60	10.55	3	3020	A-2	145	27/32	2	1 1/2	31.0
10-3V1400-3535	14.00	13.95	3 5/16	3535	A-2	180	0	3 1/2	27/32	50.0
10-3V1900-3535	19.00	18.95	3 5/16	3535	A-3	180	0	3 1/2	27/32	75.0
10-3V2500-4040	25.00	24.95	4 7/16	4040	A-3	180	0	4	11/32	122.0
10-3V3350-4040	33.50	33.45	4 7/16	4040	A-3	180	11/64	4	11/64	172.0



5V-2 $F=1^{11/16}''$ (42.86mm)

SHEAVE	De	Dp	BUSH MAX BORE	BUSH	TYPE	Db (mm)	E	L	M	WT LESS BUSH
2-5V710-2517	7.10	7.05	2 1/2	2517	B-1	120	1/16	1 3/4	0	10.0
2-5V750-2517	7.50	7.45	2 1/2	2517	B-1	120	1/16	1 3/4	0	12.0
2-5V800-2517	8.00	7.95	2 1/2	2517	B-1	120	1/16	1 3/4	0	14.0
2-5V850-2517	8.50	8.45	2 1/2	2517	B-2	120	1/16	1 3/4	0	13.0
2-5V900-2517	9.00	8.95	2 1/2	2517	B-2	120	1/16	1 3/4	0	16.0
2-5V925-3020	9.25	9.20	3	3020	C-2	145	0	2	5/16	17.0
2-5V975-3020	9.75	9.70	3	3020	C-2	145	0	2	5/16	19.0
2-5V1030-3020	10.30	10.25	3	3020	C-2	145	0	2	5/16	22.0
2-5V1090-3020	10.90	10.85	3	3020	C-2	145	0	2	5/16	24.0
2-5V1180-3020	11.80	11.75	3	3020	C-2	145	0	2	5/16	26.0
2-5V1250-3020	12.50	12.45	3	3020	C-2	145	0	2	5/16	28.0
2-5V1320-3020	13.20	13.15	3	3020	C-3	145	0	2	5/16	21.0
2-5V1400-3020	14.00	13.95	3	3020	C-3	145	0	2	5/16	23.0
2-5V1500-3020	15.00	14.95	3	3020	C-3	145	0	2	5/16	26.0
2-5V1600-3020	16.00	15.95	3	3020	C-3	145	0	2	5/16	28.0
2-5V2120-3535	21.20	21.15	3 5/16	3535	C-3	170	3/8	3 1/2	17/16	51.0
2-5V2800-3535	28.00	27.95	3 5/16	3535	C-3	170	3/8	3 1/2	17/16	69.0

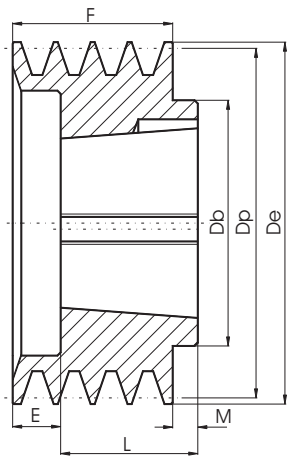


TYPE C-3

3V 5V 8V

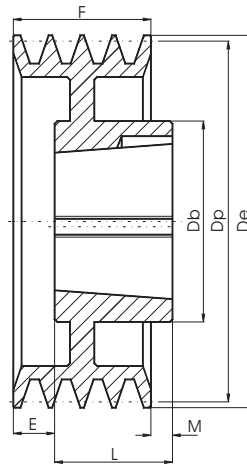
Taper Bushed Sheaves

5V-3



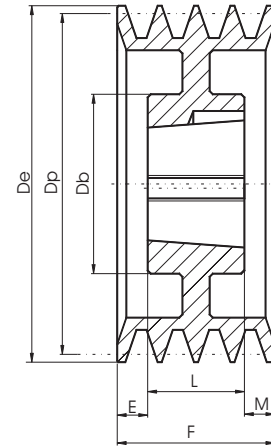
TYPE B-1

Surface Phosphated

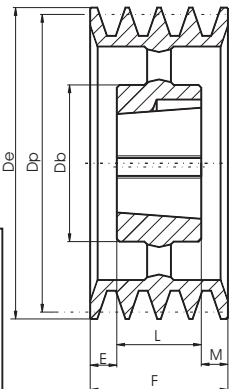


TYPE B-2

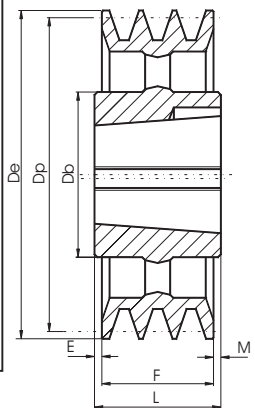
Dynamically balanced



TYPE A-2



TYPE A-3



TYPE C-3

5V-3

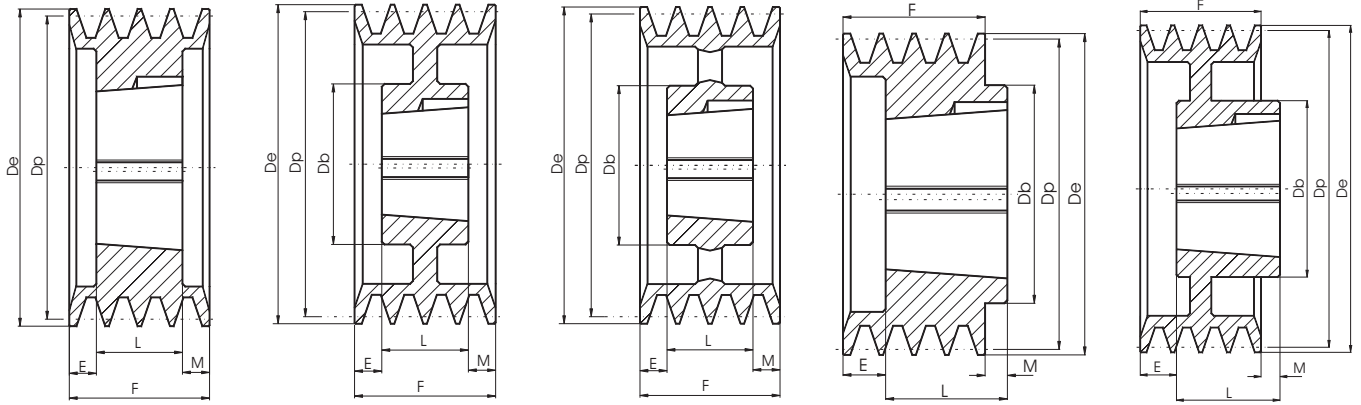
$$F = 2\frac{3}{8}'' (60.33\text{mm})$$

SHEAVE	De	Dp	BUSH MAX BORE	BUSH	TYPE	Db (mm)	E	L	M	WT LESS BUSH
3-5V710-2517	7.10	7.05	2 1/2	2517	B-1	120	5/8	1 3/4	0	13.0
3-5V750-2517	7.50	7.45	2 1/2	2517	B-1	120	5/8	1 3/4	0	15.0
3-5V800-2517	8.00	7.95	2 1/2	2517	B-1	120	5/8	1 3/4	0	18.0
3-5V850-2517	8.50	8.45	2 1/2	2517	B-2	120	5/8	1 3/4	0	20.0
3-5V900-2517	9.00	8.95	2 1/2	2517	B-2	120	5/8	1 3/4	0	20.0
3-5V925-3020	9.25	9.20	3	3020	A-2	145	0	2	3/8	21.0
3-5V975-3020	9.75	9.70	3	3020	A-2	145	0	2	3/8	24.0
3-5V1030-3020	10.30	10.25	3	3020	A-2	145	0	2	3/8	25.0
3-5V1090-3020	10.90	10.85	3	3020	A-2	145	0	2	3/8	27.0
3-5V1180-3020	11.80	11.75	3	3020	A-2	145	0	2	3/8	29.0
3-5V1250-3020	12.50	12.45	3	3020	A-3	145	0	2	3/8	32.0
3-5V1320-3020	13.20	13.15	3	3020	A-3	145	0	2	3/8	34.0
3-5V1400-3020	14.00	13.95	3	3020	A-3	145	0	2	3/8	36.0
3-5V1500-3020	15.00	14.95	3	3020	A-3	145	0	2	3/8	37.0
3-5V1600-3020	16.00	15.95	3	3020	A-3	145	0	2	3/8	38.0
3-5V2120-3535	21.20	21.15	3 15/16	3535	C-3	170	0	3 1/2	1 1/8	65.0
3-5V2800-3535	28.00	27.95	3 15/16	3535	C-3	170	0	3 1/2	1 1/8	93.0
3-5V3750-4040	37.50	37.45	4 7/16	4040	C-3	200	1/2	4	1 1/8	142.0
3-5V5000-4040	50.00	49.95	4 7/16	4040	C-3	200	1/2	4	1 1/8	202.0

CLOSE GRAIN CAST IRON

3V 5V 8V Taper Bushed Sheaves

5V-4



TYPE A-1

TYPE A-2

TYPE A-3

TYPE B-1

TYPE B-2

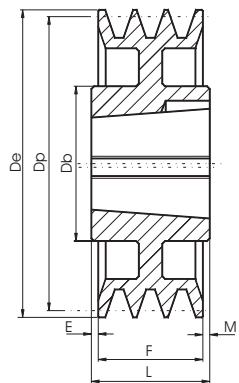
Surface Phosphated

Dynamically balanced

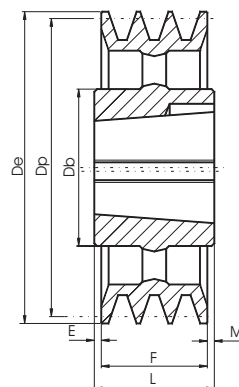
5V-4

F=3¹/₁₆" (77.79mm)

SHEAVE	De	Dp	BUSH MAX BORE	BUSH	TYPE	Db (mm)	E	L	M	WT LESS BUSH
4-5V710-2517	7.10	7.05	2 ¹ / ₂	2517	B-1	120	15 ¹⁵ / ₁₆	1 ¹³ / ₄	0	15.0
4-5V750-2517	7.50	7.45	2 ¹ / ₂	2517	B-1	120	15 ¹⁵ / ₁₆	1 ¹³ / ₄	0	18.0
4-5V800-2517	8.00	7.95	2 ¹ / ₂	2517	B-1	120	15 ¹⁵ / ₁₆	1 ¹³ / ₄	0	21.0
4-5V850-2517	8.50	8.45	2 ¹ / ₂	2517	B-2	120	15 ¹⁵ / ₁₆	1 ¹³ / ₄	0	20.0
4-5V900-2517	9.00	8.95	2 ¹ / ₂	2517	B-2	120	15 ¹⁵ / ₁₆	1 ¹³ / ₄	0	22.0
4-5V925-3020	9.25	9.20	3	3020	A-1	145	1 ¹ / ₂	2	9 ⁹ / ₁₆	27.0
4-5V975-3020	9.75	9.70	3	3020	A-1	145	1 ¹ / ₂	2	9 ⁹ / ₁₆	31.0
4-5V1030-3020	10.30	10.25	3	3020	A-2	145	1 ¹ / ₂	2	9 ⁹ / ₁₆	28.0
4-5V1090-3020	10.90	10.85	3	3020	A-2	145	1 ¹ / ₂	2	9 ⁹ / ₁₆	31.0
4-5V1180-3020	11.80	11.75	3	3020	A-2	145	1 ¹ / ₂	2	9 ⁹ / ₁₆	34.0
4-5V1250-3030	12.50	12.45	3	3030	A-2	145	0	3	1 ¹ / ₁₆	40.0
4-5V1320-3030	13.20	13.15	3	3030	A-3	145	0	3	1 ¹ / ₁₆	42.0
4-5V1400-3535	14.00	13.95	3 ¹⁵ / ₁₆	3535	C-2	170	0	3 ¹ / ₂	7 ⁷ / ₁₆	48.0
4-5V1500-3535	15.00	14.95	3 ¹⁵ / ₁₆	3535	C-3	170	0	3 ¹ / ₂	7 ⁷ / ₁₆	52.0
4-5V1600-3535	16.00	15.95	3 ¹⁵ / ₁₆	3535	C-3	170	0	3 ¹ / ₂	7 ⁷ / ₁₆	53.0
4-5V2120-3535	21.20	21.15	3 ¹⁵ / ₁₆	3535	C-3	170	0	3 ¹ / ₂	7 ⁷ / ₁₆	72.0
4-5V2800-3535	28.00	27.95	3 ¹⁵ / ₁₆	3535	C-3	170	0	3 ¹ / ₂	7 ⁷ / ₁₆	103.0
4-5V3750-4040	37.50	37.45	4 ⁷ / ₁₆	4040	C-3	200	0	4	15 ¹⁵ / ₁₆	172.0
4-5V5000-4040	50.00	49.95	4 ⁷ / ₁₆	4040	C-3	200	0	4	15 ¹⁵ / ₁₆	222.0



TYPE C-2



TYPE C-3

CLOSE GRAIN CAST IRON

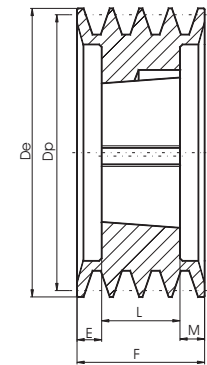
3V 5V 8V Taper Bushed Sheaves

5V-5 5V-6

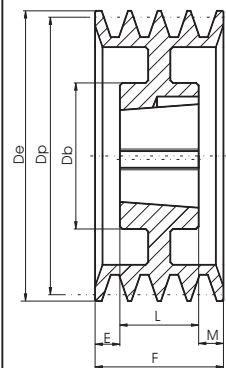
5V-5

$F=3\frac{3}{4}'' (95.25\text{mm})$

SHEAVE	De	Dp	BUSH MAX BORE	BUSH	TYPE	Db (mm)	E	L	M	WT LESS BUSH
5-5V710-3020	7.10	7.00	3	3020	A-1	145	1/2	2	1 1/4	16.0
5-5V750-3020	7.50	7.40	3	3020	A-1	145	1/2	2	1 1/4	18.0
5-5V800-3020	8.00	7.90	3	3020	A-1	145	1/2	2	1 1/4	22.0
5-5V850-3020	8.50	8.40	3	3020	A-1	145	1/2	2	1 1/4	26.0
5-5V900-3020	9.00	8.90	3	3020	A-1	145	1/2	2	1 1/4	29.0
5-5V925-3020	9.25	9.15	3	3020	A-1	145	1/2	2	1 1/4	30.0
5-5V975-3020	9.75	9.65	3	3020	A-1	145	1/2	2	1 1/4	34.0
5-5V1030-3020	10.30	10.20	3	3020	A-2	145	1/2	2	1 1/4	32.0
5-5V1090-3020	10.90	10.80	3	3020	A-2	145	1/2	2	1 1/4	34.0
5-5V1180-3020	11.80	11.70	3	3020	A-2	145	1/2	2	1 1/4	39.0
5-5V1250-3535	12.50	12.40	3 15/16	3535	A-2	170	0	3 1/2	1/4	54.0
5-5V1320-3535	13.20	13.10	3 15/16	3535	A-2	170	0	3 1/2	1/4	57.0
5-5V1400-3535	14.00	13.90	3 15/16	3535	A-2	170	0	3 1/2	1/4	54.0
5-5V1500-3535	15.00	14.90	3 15/16	3535	A-3	170	0	3 1/2	1/4	56.0
5-5V1600-3535	16.00	15.90	3 15/16	3535	A-3	170	0	3 1/2	1/4	58.0
5-5V2120-4040	21.20	21.10	4 7/16	4040	C-3	200	0	4	1/4	92.0
5-5V2800-4040	28.00	27.90	4 7/16	4040	C-3	200	0	4	1/4	117.0
5-5V3750-4040	37.50	37.40	4 7/16	4040	C-3	200	0	4	1/4	182.0
5-5V5000-4545	50.00	49.90	4 15/16	4545	C-3	225	0	4 1/2	3/4	276.0



TYPE A-1

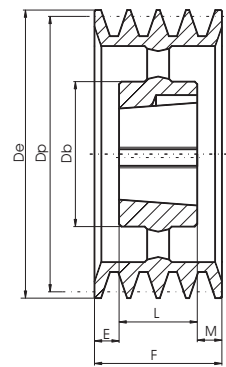


TYPE A-2

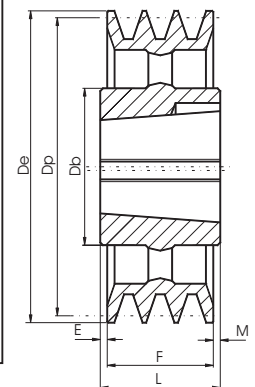
5V-6

$F=4\frac{7}{16}'' (112.71\text{mm})$

SHEAVE	De	Dp	BUSH MAX BORE	BUSH	TYPE	Db (mm)	E	L	M	WT LESS BUSH
6-5V710-3020	7.10	7.00	3	3020	A-1	145	3/4	2	1 11/16	18.0
6-5V750-3020	7.50	7.40	3	3020	A-1	145	3/4	2	1 11/16	20.0
6-5V800-3020	8.00	7.90	3	3020	A-1	145	3/4	2	1 11/16	24.0
6-5V850-3020	8.50	8.40	3	3020	A-1	145	3/4	2	1 11/16	28.0
6-5V900-3020	9.00	8.90	3	3020	A-1	145	3/4	2	1 11/16	30.0
6-5V925-3535	9.25	9.15	3 15/16	3535	A-1	170	0	3 1/2	15/16	39.0
6-5V975-3535	9.75	9.65	3 15/16	3535	A-1	170	0	3 1/2	15/16	46.0
6-5V1030-3535	10.30	10.20	3 15/16	3535	A-1	170	0	3 1/2	15/16	54.0
6-5V1090-3535	10.90	10.80	3 15/16	3535	A-1	170	0	3 1/2	15/16	62.0
6-5V1180-3535	11.80	11.70	3 15/16	3535	A-2	170	0	3 1/2	15/16	55.0
6-5V1250-3535	12.50	12.40	3 15/16	3535	A-2	170	0	3 1/2	15/16	58.0
6-5V1320-3535	13.20	13.10	3 15/16	3535	A-2	170	0	3 1/2	15/16	60.0
6-5V1400-3535	14.00	13.90	3 15/16	3535	A-2	170	0	3 1/2	15/16	59.0
6-5V1500-4040	15.00	14.90	4 7/16	4040	A-2	200	0	4	7/16	82.0
6-5V1600-4040	16.00	15.90	4 7/16	4040	A-2	200	0	4	7/16	87.0
6-5V2120-4040	21.20	21.10	4 7/16	4040	A-3	200	0	4	7/16	102.0
6-5V2800-4040	28.00	27.90	4 7/16	4040	A-3	200	0	4	7/16	137.0
6-5V3750-4545	37.50	37.40	4 15/16	4545	C-3	225	0	4 1/2	1/16	221.0
6-5V5000-4545	50.00	49.90	4 15/16	4545	C-3	225	0	4 1/2	1/16	296.0



TYPE A-3



TYPE C-3

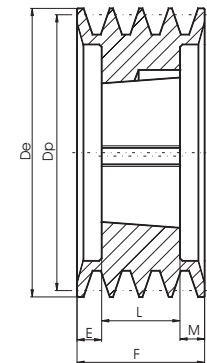
3V 5V 8V Taper Bushed Sheaves

5V-8 5V-10

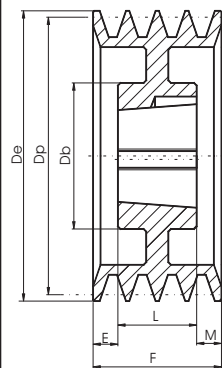
5V-8

$F = 5^{13/16}'' (147.64\text{mm})$

SHEAVE	De	Dp	BUSH MAX BORE	BUSH	TYPE	Db (mm)	E	L	M	WT LESS BUSH
8-5V710-3030	7.10	7.00	3	3030	A-1	145	1	3	11 ³ / ₁₆	24.0
8-5V750-3030	7.50	7.40	3	3030	A-1	145	1	3	11 ³ / ₁₆	28.0
8-5V800-3030	8.00	7.90	3	3030	A-1	145	1	3	11 ³ / ₁₆	33.0
8-5V850-3030	8.50	8.40	3	3030	A-1	145	1	3	11 ³ / ₁₆	38.0
8-5V900-3535	9.00	8.90	3 ¹⁵ / ₁₆	3535	A-1	170	1	3 ¹ / ₂	1 ⁵ / ₁₆	44.0
8-5V925-3535	9.25	9.15	3 ¹⁵ / ₁₆	3535	A-1	170	1	3 ¹ / ₂	1 ⁵ / ₁₆	45.0
8-5V975-3535	9.75	9.65	3 ¹⁵ / ₁₆	3535	A-1	170	1	3 ¹ / ₂	1 ⁵ / ₁₆	51.0
8-5V1030-3535	10.30	10.20	3 ¹⁵ / ₁₆	3535	A-1	170	1	3 ¹ / ₂	1 ⁵ / ₁₆	60.0
8-5V1090-3535	10.90	10.80	3 ¹⁵ / ₁₆	3535	A-1	170	1	3 ¹ / ₂	1 ⁵ / ₁₆	68.0
8-5V1180-3535	11.80	11.70	3 ¹⁵ / ₁₆	3535	A-2	170	1	3 ¹ / ₂	1 ⁵ / ₁₆	63.0
8-5V1250-4040	12.50	12.40	4 ⁷ / ₁₆	4040	A-2	200	1/4	4	1 ⁹ / ₁₆	82.0
8-5V1320-4040	13.20	13.10	4 ⁷ / ₁₆	4040	A-2	200	1/4	4	1 ⁹ / ₁₆	82.0
8-5V1400-4040	14.00	13.90	4 ⁷ / ₁₆	4040	A-2	200	1/4	4	1 ⁹ / ₁₆	87.0
8-5V1500-4040	15.00	14.90	4 ⁷ / ₁₆	4040	A-2	200	1/4	4	1 ⁹ / ₁₆	97.0
8-5V1600-4040	16.00	15.90	4 ⁷ / ₁₆	4040	A-2	200	1/4	4	1 ⁹ / ₁₆	102.0
8-5V2120-4040	21.20	21.10	4 ⁷ / ₁₆	4040	A-3	200	1/4	4	1 ⁹ / ₁₆	122.0
8-5V2800-4545	28.00	27.90	4 ¹⁵ / ₁₆	4545	A-3	225	1/4	4 ¹ / ₂	1 ¹ / ₁₆	176.0
8-5V3750-4545	37.50	37.40	4 ¹⁵ / ₁₆	4545	A-3	225	1/4	4 ¹ / ₂	1 ¹ / ₁₆	271.0
8-5V5000-4545	50.00	49.90	4 ¹⁵ / ₁₆	4545	A-3	225	1/4	4 ¹ / ₂	1 ¹ / ₁₆	356.0



TYPE A-1

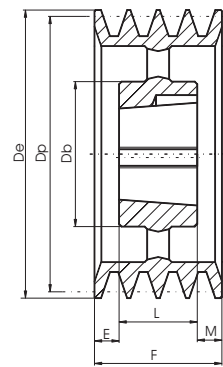


TYPE A-2

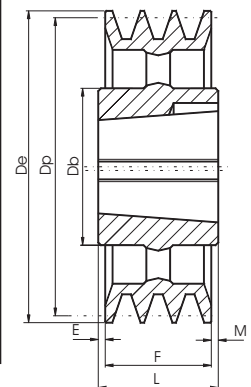
5V-10

$F = 7^{3/16}'' (182.56\text{mm})$

SHEAVE	De	Dp	BUSH MAX BORE	BUSH	TYPE	Db (mm)	E	L	M	WT LESS BUSH
10-5V800-3030	8.00	7.90	3	3030	A-1	145	1	3	3 ³ / ₁₆	36.0
10-5V850-3030	8.50	8.40	3	3030	A-1	145	1	3	3 ³ / ₁₆	42.0
10-5V900-3535	9.00	8.90	3 ¹⁵ / ₁₆	3535	A-1	170	1	3 ¹ / ₂	2 ¹¹ / ₁₆	47.0
10-5V925-4040	9.25	9.15	4 ⁷ / ₁₆	4040	A-1	200	1	4	2 ³ / ₁₆	46.0
10-5V975-4040	9.75	9.65	4 ⁷ / ₁₆	4040	A-1	200	1	4	2 ³ / ₁₆	54.0
10-5V1030-4040	10.30	10.20	4 ⁷ / ₁₆	4040	A-1	200	1	4	2 ³ / ₁₆	64.0
10-5V1090-4040	10.90	10.80	4 ⁷ / ₁₆	4040	A-1	200	1	4	2 ³ / ₁₆	73.0
10-5V1130-4040	11.30	11.20	4 ⁷ / ₁₆	4040	A-1	200	1	4	2 ³ / ₁₆	92.0
10-5V1180-4040	11.80	11.70	4 ⁷ / ₁₆	4040	A-1	200	1	4	2 ³ / ₁₆	87.0
10-5V1250-4040	12.50	12.40	4 ⁷ / ₁₆	4040	A-2	200	3/4	4	2 ⁷ / ₁₆	87.0
10-5V1320-4040	13.20	13.10	4 ⁷ / ₁₆	4040	A-2	200	3/4	4	2 ⁷ / ₁₆	106.0
10-5V1400-4545	14.00	13.90	4 ¹⁵ / ₁₆	4545	A-2	225	3/4	4 ¹ / ₂	1 ¹⁵ / ₁₆	116.0
10-5V1500-4545	15.00	14.90	4 ¹⁵ / ₁₆	4545	A-2	225	3/4	4 ¹ / ₂	1 ¹⁵ / ₁₆	126.0
10-5V1600-4545	16.00	15.90	4 ¹⁵ / ₁₆	4545	A-2	225	3/4	4 ¹ / ₂	1 ¹⁵ / ₁₆	131.0
10-5V1870-4545	18.70	18.60	4 ¹⁵ / ₁₆	4545	A-2	225	3/4	4 ¹ / ₂	1 ¹⁵ / ₁₆	136.0
10-5V2120-4545	21.20	21.10	4 ¹⁵ / ₁₆	4545	A-3	225	3/4	4 ¹ / ₂	1 ¹⁵ / ₁₆	139.0
10-5V2800-4545	28.00	27.90	4 ¹⁵ / ₁₆	4545	A-3	225	3/4	4 ¹ / ₂	1 ¹⁵ / ₁₆	191.0
10-5V3750-4545	37.50	37.40	4 ¹⁵ / ₁₆	4545	A-3	225	3/4	4 ¹ / ₂	1 ¹⁵ / ₁₆	316.0
10-5V5000-5050	50.00	49.90	5	5050	A-3	245	3/4	5	1 ⁷ / ₁₆	428.0



TYPE A-3



TYPE C-3

3V 5V 8V

Taper Bushed Sheaves

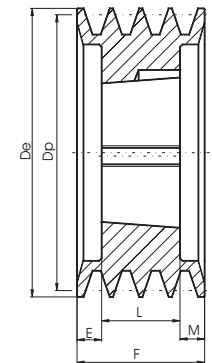
8V-4

8V-5

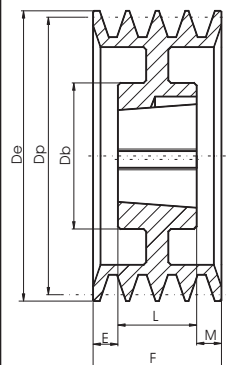
8V-4

F = 4 ⁷/₈ " (123.83mm)

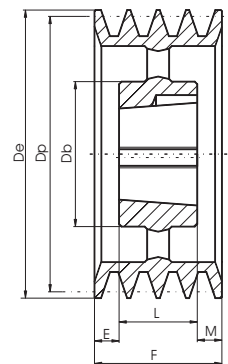
SHEAVE	De	Dp	BUSH MAX BORE	BUSH	TYPE	Db (mm)	E	L	M	WT LESS BUSH
4-8V1250-4040	12.50	12.30	47/16	4040	A-1	200	0	4	7/8	92.0
4-8V1320-4040	13.20	13.00	47/16	4040	A-1	200	0	4	7/8	107.0
4-8V1400-4545	14.00	13.80	415/16	4545	A-1	225	0	4 1/2	3/8	126.0
4-8V1500-4545	15.00	14.80	415/16	4545	A-1	225	0	4 1/2	3/8	116.0
4-8V1600-4545	16.00	15.80	415/16	4545	A-2	225	0	4 1/2	3/8	126.0
4-8V1700-4545	17.00	16.80	415/16	4545	A-2	225	0	4 1/2	3/8	136.0
4-8V1800-4545	18.00	17.80	415/16	4545	A-2	225	0	4 1/2	3/8	146.0
4-8V1900-4545	19.00	18.80	415/16	4545	A-2	225	0	4 1/2	3/8	161.0
4-8V2000-4545	20.00	19.80	415/16	4545	A-2	225	0	4 1/2	3/8	171.0
4-8V2120-4545	21.00	21.10	415/16	4545	A-3	225	0	4 1/2	3/8	146.0
4-8V2240-4545	22.40	22.20	415/16	4545	A-3	225	0	4 1/2	3/8	161.0
4-8V2480-4545	24.80	24.60	415/16	4545	A-3	225	0	4 1/2	3/8	231.0
4-8V3000-4545	30.00	29.80	415/16	4545	A-3	225	0	4 1/2	3/8	251.0
4-8V3550-4545	35.50	35.30	415/16	4545	A-3	225	0	4 1/2	3/8	285.0
4-8V4000-5050	40.00	39.80	5	5050	C-3	245	0	5	1/8	316.0
4-8V4450-5050	44.50	44.30	5	5050	C-3	245	0	5	1/8	408.0
4-8V5300-5050	53.00	52.80	5	5050	C-3	245	0	5	1/8	476.0



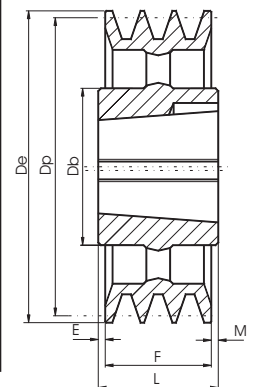
TYPE A-1



TYPE A-2



TYPE A-3



TYPE C-3

8V-5

F = 6 " (152.40mm)

SHEAVE	De	Dp	BUSH MAX BORE	BUSH	TYPE	Db (mm)	E	L	M	WT LESS BUSH
5-8V1250-4545	12.50	12.30	415/16	4545	A-1	225	0	4 1/2	1 1/2	96.0
5-8V1320-4545	13.20	13.00	415/16	4545	A-1	225	0	4 1/2	1 1/2	116.0
5-8V1400-4545	14.00	13.80	415/16	4545	A-1	225	0	4 1/2	1 1/2	136.0
5-8V1500-4545	15.00	14.80	415/16	4545	A-1	225	0	4 1/2	1 1/2	131.0
5-8V1600-4545	16.00	15.80	415/16	4545	A-1	225	0	4 1/2	1 1/2	141.0
5-8V1700-4545	17.00	16.80	415/16	4545	A-2	225	0	4 1/2	1 1/2	146.0
5-8V1800-4545	18.00	17.80	415/16	4545	A-2	225	0	4 1/2	1 1/2	156.0
5-8V1900-4545	19.00	18.80	415/16	4545	A-2	225	0	4 1/2	1 1/2	176.0
5-8V2000-4545	20.00	19.80	415/16	4545	A-2	225	0	4 1/2	1 1/2	186.0
5-8V2120-4545	21.00	21.10	415/16	4545	A-3	225	0	4 1/2	1 1/2	161.0
5-8V2240-4545	22.40	22.20	415/16	4545	A-3	225	0	4 1/2	1 1/2	176.0
5-8V2480-4545	24.80	24.60	415/16	4545	A-3	225	0	4 1/2	1 1/2	235.0
5-8V3000-4545	30.00	29.80	415/16	4545	A-3	225	0	4 1/2	1 1/2	271.0
5-8V3550-4545	35.50	35.30	415/16	4545	A-3	225	0	4 1/2	1 1/2	325.0
5-8V4000-5050	40.00	39.80	5	5050	A-3	245	0	5	1	350.0
5-8V4450-5050	44.50	44.30	5	5050	A-3	245	0	5	1	411.0
5-8V5300-5050	53.00	52.80	5	5050	A-3	245	0	5	1	565.0

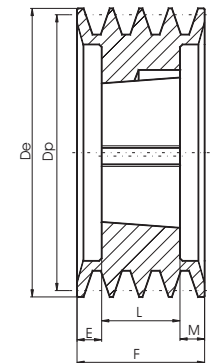
3V 5V 8V Taper Bushed Sheaves

8V-6 8V-8

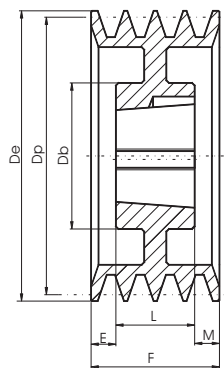
8V-6

F=7¹/₈" (181mm)

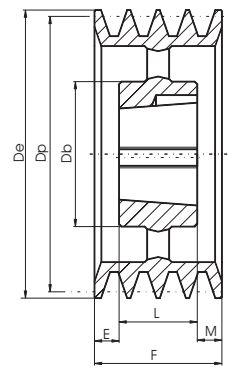
SHEAVE	De	Dp	BUSH MAX BORE	BUSH	TYPE	Db (mm)	E	L	M	WT LESS BUSH
6-8V1250-4545	12.50	12.30	4 ¹⁵ / ₁₆	4545	A-1	225	1/2	4 ¹ / ₂	2 ¹ / ₈	105.0
6-8V1320-4545	13.20	13.00	4 ¹⁵ / ₁₆	4545	A-1	225	1/2	4 ¹ / ₂	2 ¹ / ₈	125.0
6-8V1400-4545	14.00	13.80	4 ¹⁵ / ₁₆	4545	A-1	225	1/2	4 ¹ / ₂	2 ¹ / ₈	145.0
6-8V1500-4545	15.00	14.80	4 ¹⁵ / ₁₆	4545	A-1	225	1/2	4 ¹ / ₂	2 ¹ / ₈	170.0
6-8V1600-4545	16.00	15.80	4 ¹⁵ / ₁₆	4545	A-2	225	1/2	4 ¹ / ₂	2 ¹ / ₈	145.0
6-8V1700-4545	17.00	16.80	4 ¹⁵ / ₁₆	4545	A-2	225	1/2	4 ¹ / ₂	2 ¹ / ₈	150.0
6-8V1800-4545	18.00	17.80	4 ¹⁵ / ₁₆	4545	A-2	225	1/2	4 ¹ / ₂	2 ¹ / ₈	160.0
6-8V1900-4545	19.00	18.80	4 ¹⁵ / ₁₆	4545	A-2	225	1/2	4 ¹ / ₂	2 ¹ / ₈	185.0
6-8V2000-4545	20.00	19.80	4 ¹⁵ / ₁₆	4545	A-2	225	1/2	4 ¹ / ₂	2 ¹ / ₈	200.0
6-8V2120-4545	21.20	21.00	4 ¹⁵ / ₁₆	4545	A-3	225	1/2	4 ¹ / ₂	2 ¹ / ₈	170.0
6-8V2240-4545	22.40	22.20	4 ¹⁵ / ₁₆	4545	A-3	225	1/2	4 ¹ / ₂	2 ¹ / ₈	180.0
6-8V2480-4545	24.80	24.60	4 ¹⁵ / ₁₆	4545	A-3	225	1/2	4 ¹ / ₂	2 ¹ / ₈	238.0
6-8V3000-5050	30.00	29.80	5	5050	A-3	245	1/2	5	1 ⁵ / ₈	285.0
6-8V3550-5050	35.50	35.30	5	5050	A-3	245	1/2	5	1 ⁵ / ₈	336.0
6-8V4000-5050	40.00	39.80	5	5050	A-3	245	1/2	5	1 ⁵ / ₈	375.0
6-8V4450-5050	44.50	44.30	5	5050	A-3	245	1/2	5	1 ⁵ / ₈	436.0
6-8V5300-5050	53.00	52.80	5	5050	A-3	245	1/2	5	1 ⁵ / ₈	595.0



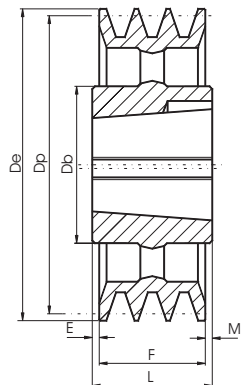
TYPE A-1



TYPE A-2



TYPE A-3



TYPE C-3

8V-8

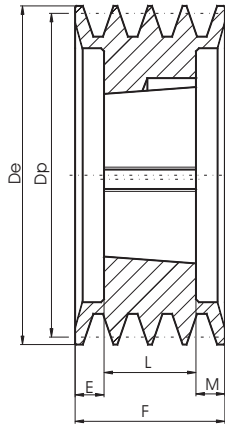
F=9³/₈" (238.2mm)

SHEAVE	De	Dp	BUSH MAX BORE	BUSH	TYPE	Db (mm)	E	L	M	WT LESS BUSH
8-8V1250-4545	12.50	12.30	4 ¹⁵ / ₁₆	4545	A-1	225	1 ¹ / ₂	4 ¹ / ₂	3 ³ / ₈	125.0
8-8V1320-4545	13.20	13.00	4 ¹⁵ / ₁₆	4545	A-1	225	1 ¹ / ₂	4 ¹ / ₂	3 ³ / ₈	135.0
8-8V1400-4545	14.00	13.80	4 ¹⁵ / ₁₆	4545	A-1	225	1 ¹ / ₂	4 ¹ / ₂	3 ³ / ₈	155.0
8-8V1500-4545	15.00	14.80	4 ¹⁵ / ₁₆	4545	A-1	225	1 ¹ / ₂	4 ¹ / ₂	3 ³ / ₈	180.0
8-8V1600-4545	16.00	15.80	4 ¹⁵ / ₁₆	4545	A-1	225	1 ¹ / ₂	4 ¹ / ₂	3 ³ / ₈	160.0
8-8V1700-4545	17.00	16.80	4 ¹⁵ / ₁₆	4545	A-2	225	1 ¹ / ₂	4 ¹ / ₂	3 ³ / ₈	176.0
8-8V1800-5050	18.00	17.80	5	5050	A-2	245	1	5	3 ³ / ₈	190.0
8-8V1900-5050	19.00	18.80	5	5050	A-2	245	1	5	3 ³ / ₈	210.0
8-8V2000-5050	20.00	19.80	5	5050	A-2	245	1	5	3 ³ / ₈	225.0
8-8V2120-5050	21.20	21.00	5	5050	A-2	245	1	5	3 ³ / ₈	245.0
8-8V2240-5050	22.40	22.20	5	5050	A-3	245	1	5	3 ³ / ₈	300.0
8-8V2480-5050	24.80	24.60	5	5050	A-3	245	1	5	3 ³ / ₈	309.0
8-8V3000-5050	30.00	29.80	5	5050	A-3	245	1	5	3 ³ / ₈	315.0
8-8V3550-5050	35.50	35.30	5	5050	A-3	245	1	5	3 ³ / ₈	415.0
8-8V4000-5050	40.00	39.80	5	5050	A-3	245	1	5	3 ³ / ₈	470.0
8-8V4450-5050	44.50	44.30	5	5050	A-3	245	1	5	3 ³ / ₈	585.0
8-8V5300-5050	53.00	52.80	5	5050	A-3	245	1	5	3 ³ / ₈	700.0

3V 5V 8V

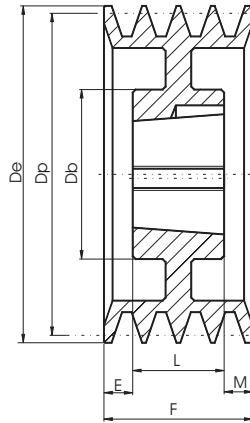
Taper Bushed Sheaves

8V-10



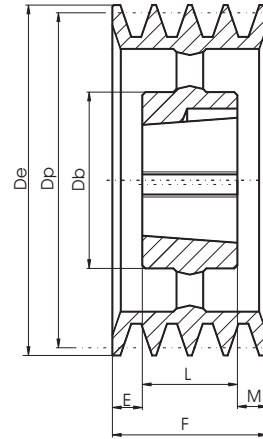
TYPE A-1

Surface Phosphated



TYPE A-2

Dynamically balanced



TYPE A-3

8V-10

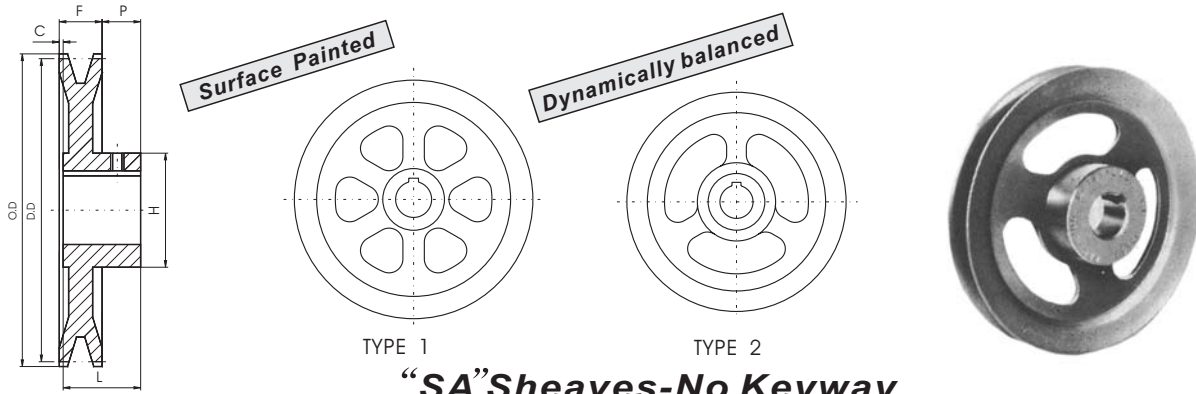
F = 11 5/8" (295.28mm)

SHEAVE	De	Dp	BUSH MAX BORE	BUSH	TYPE	Db (mm)	E	L	M	WT LESS BUSH
10-8V1320-4545	13.20	13.00	4 15/16	4545	A-1	215	1	4 1/2	6 1/8	150.0
10-8V1400-4545	14.00	13.80	4 15/16	4545	A-1	215	1	4 1/2	6 1/8	175.0
10-8V1500-5050	15.00	14.80	5	5050	A-1	254	1	5	5 5/8	175.0
10-8V1600-5050	16.00	15.80	5	5050	A-1	254	1	5	5 5/8	220.0
10-8V1700-5050	17.00	16.80	5	5050	A-2	254	2 1/4	5	4 3/8	185.0
10-8V1800-5050	18.00	17.80	5	5050	A-2	254	2 1/4	5	4 3/8	220.0
10-8V1900-5050	19.00	18.80	5	5050	A-2	254	2 1/4	5	4 3/8	240.0
10-8V2000-5050	20.00	19.80	5	5050	A-2	254	2 1/4	5	4 3/8	260.0
10-8V2120-5050	21.20	21.00	5	5050	A-2	254	2 1/4	5	4 3/8	280.0
10-8V2240-5050	22.40	22.20	5	5050	A-3	254	2 1/4	5	4 3/8	335.0
10-8V2480-5050	24.80	24.60	5	5050	A-3	254	2 1/4	5	4 3/8	358.0
10-8V3000-5050	30.00	29.80	5	5050	A-3	254	2 1/4	5	4 3/8	370.0
10-8V3550-5050	35.50	35.30	5	5050	A-3	254	2 1/4	5	4 3/8	480.0
10-8V4000-5050	40.00	39.80	5	5050	A-3	254	2 1/4	5	4 3/8	550.0
10-8V4450-5050	44.50	44.30	5	5050	A-3	254	2 1/4	5	4 3/8	675.0
10-8V5300-5050	53.00	52.80	5	5050	A-3	254	2 1/4	5	4 3/8	870.0

AK BK

Standard Sheaves

Single Groove Sheaves for "3L", "4L" or "A", and "5L" or "B" Belts



"SA" Sheaves-No Keyway

Part No.	Type	Dimensions								Stock Bore Marked "x"					Wt. Lbs.
		O.D.	Datum +4L" or +A"	Pitch +3L"	C	F	H	L	P	1/2	5/8	3/4	7/8	1	
SA50	2*	5.10	5.0	4.7	5/32	19/32	1 ³ / ₄	29/32	15/32	X	X	X	X	X	.9
SA60	2*	6.10	6.0	5.7	5/32	19/32	1 ³ / ₄	29/32	15/32	X	X	X	X	X	1.1
SA70	2	7.10	7.0	6.7	5/32	19/32	1 ³ / ₄	29/32	15/32	X	X	X	-	X	1.5
SA80	2	8.10	8.0	7.7	5/32	19/32	1 ³ / ₄	29/32	15/32	X	X	X	-	X	1.7
SA90	2	9.10	9.0	8.7	5/32	19/32	1 ³ / ₄	29/32	15/32	X	X	X	-	X	2.0
SA100	1	10.10	10.0	9.7	5/32	19/32	1 ³ / ₄	29/32	15/32	X	X	X	-	X	2.3
SA110	1	11.10	11.0	10.7	5/32	19/32	1 ³ / ₄	29/32	15/32	-	X	X	-	X	2.6
SA120	1	12.10	12.0	11.7	5/32	19/32	1 ³ / ₄	29/32	15/32	X	X	X	-	X	2.8

"SAK" Sheaves-Standard Keyway

Part No.	Type	Dimensions								Stock Bore Marked "x"				Wt. Lbs.
		O.D.	Datum +4L" or +A"	Pitch +3L"	C	F	H	L	P	5/8	3/4	7/8	1	
SAK50	2*	5.10	5.0	4.7	5/32	19/32	1 ³ / ₄	29/32	15/32	X	X	X	X	1.0
SAK60	2*	6.10	6.0	5.7	5/32	19/32	1 ³ / ₄	29/32	15/32	X	X	X	X	1.2
SAK70	2	7.10	7.0	6.7	5/32	19/32	1 ³ / ₄	29/32	15/32	X	X	-	X	1.6
SAK80	2	8.10	8.0	7.7	5/32	19/32	1 ³ / ₄	29/32	15/32	X	X	-	X	1.9
SAK90	2	9.10	9.0	8.7	5/32	19/32	1 ³ / ₄	29/32	15/32	X	X	-	X	2.2
SAK100	1	10.10	10.0	9.7	5/32	19/32	1 ³ / ₄	29/32	15/32	X	X	-	X	2.5
SAK110	1	11.10	11.0	10.7	5/32	19/32	1 ³ / ₄	29/32	15/32	X	X	-	X	2.8
SAK120	1	12.10	12.0	11.7	5/32	19/32	1 ³ / ₄	29/32	15/32	X	X	-	X	3.1

"SB" Sheaves-No Keyway

Part No.	Type	Dimensions								Stock Bore Marked "x"					Wt. Lbs.
		O.D.	Datum +5L" or +B"	Datum +4L" or +A"	C	F	H	L	P	1/2	5/8	3/4	7/8	1	
Sb45	2*	5.06"	4.5"	4.3"	9/32"	13/16"	1 ³ / ₄ "	29/32"	3/8"	X	X	X	X	X	.9
SB55	2*	6.06	5.5	5.3	9/32	13/16	1 ³ / ₄	29/32	3/8	X	X	X	X	X	1.1
SB65	2	7.06	6.5	6.3	9/32	13/16	1 ³ / ₄	29/32	3/8	X	X	X	0	X	1.5
SB75	2	8.06	7.5	7.3	9/32	13/16	1 ³ / ₄	29/32	3/8	X	X	X	0	X	1.7
SB85	2	9.06	8.5	8.3	9/32	13/16	1 ³ / ₄	29/32	3/8	X	X	X	0	X	2.0
SB95	1	10.06	9.5	9.3	9/32	13/16	1 ³ / ₄	29/32	3/8	X	X	X	0	X	2.3
SB105	1	11.06	10.5	10.3	9/32	13/16	1 ³ / ₄	29/32	3/8	0	X	X	0	X	2.6
Sb115	1	12.06	11.5	11.3	9/32	13/16	1 ³ / ₄	29/32	3/8	X	X	X	0	X	2.8

"SBK" Sheaves-Standard Keyway

Part No.	Type	Dimensions								Stock Bore Marked "x"				Wt. Lbs.
		O.D.	Datum +5L" or +B"	Datum +4L" or +A"	C	F	H	L	P	5/8	3/4	7/8	1	
SBK45	2*	5.06"	4.5"	4.3"	9/32"	13/16"	1 ³ / ₄ "	29/32"	3/8"	X	X	X	X	1.0
SBK55	2*	6.06	5.5	5.3	9/32	13/16	1 ³ / ₄	29/32	3/8	X	X	X	X	1.1
SBK65	2	7.06	6.5	6.3	9/32	13/16	1 ³ / ₄	29/32	3/8	X	X	-	X	1.6
SBK75	2	8.06	7.5	7.3	9/32	13/16	1 ³ / ₄	29/32	3/8	X	X	-	X	1.9
SBK85	2	9.06	8.5	8.3	9/32	13/16	1 ³ / ₄	29/32	3/8	X	X	-	X	2.2
SBK95	1	10.06	9.5	9.3	9/32	13/16	1 ³ / ₄	29/32	3/8	X	X	-	X	2.5
SBK105	1	11.06	10.5	10.3	9/32	13/16	1 ³ / ₄	29/32	3/8	X	X	-	X	2.8
SBK115	1	12.06	11.5	11.3	9/32	13/16	1 ³ / ₄	29/32	3/8	X	X	-	X	3.1

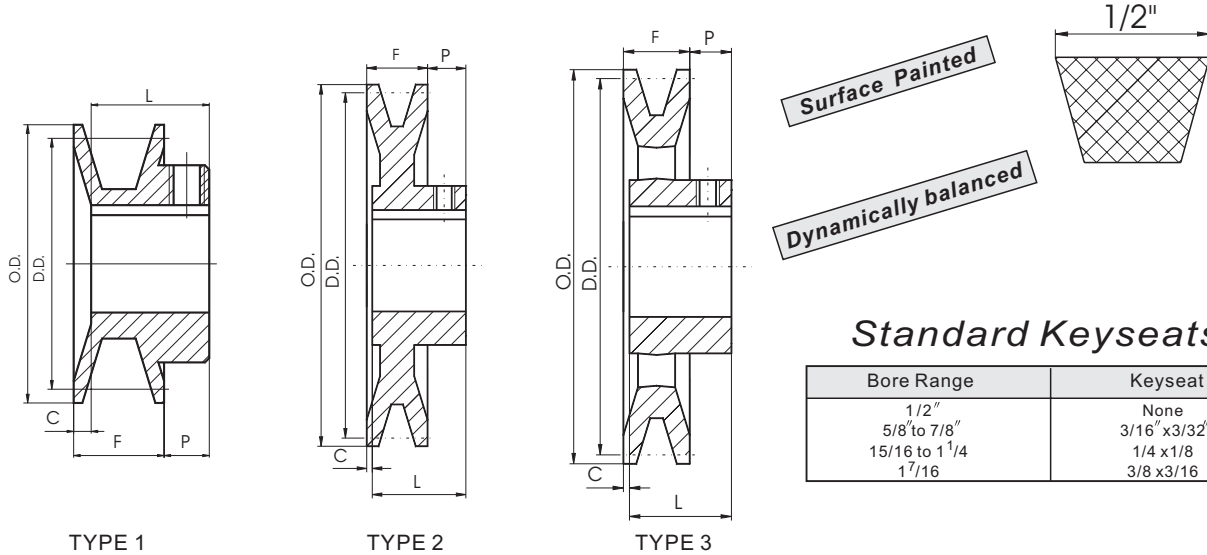
★ "SA" and "SB" Sheaves are furnished with H.H Setscrews and no Keyways.
 "SAK" and "SBK" Sheaves are furnished with H.H Setscrews and Standard Keyways. They are individually packaged.
 These sizes have no cut-outs through the web.

AK BK

Standard Sheaves

AK

Single Groove Sheaves for "4L" or "A" Belts



Stock Sizes - Finished Bore

Part No.	DIAMETERS			Type	STOCK BORE MARKED "X"											DIMENSIONS				Wt. Lbs.
	O.D.	Datum -A-	Pitch -3L-		1/2"	5/8"	3/4"	7/8"	15/16"	1"	1 1/8"	1 3/16"	1 1/4"	1 3/8"	1 7/16"	F	L	P	C	
▲AK17	1.75"	1.50"	1.16"	1	x	x	-	-	-	-	-	-	-	-	-	21/32"	15/16"	7/16"	5/32"	.2
▲AK20	2.00	1.80	1.46	1	x	x	x	-	-	-	-	-	-	-	-	21/32	15/16	7/16	5/32	.3
▲AK21	2.10	1.90	1.56	1	x	x	x	-	-	-	-	-	-	-	-	21/32	15/16	7/16	5/32	.4
▲AK22	2.20	2.00	1.66	1	x	x	x	-	-	-	-	-	-	-	-	21/32	15/16	7/16	5/32	.5
▲AK23	2.30	2.10	1.76	1	x	x	x	-	-	-	-	-	-	-	-	21/32	15/16	7/16	5/32	.5
▲AK25	2.50	2.30	1.96	2	x	x	x	-	-	-	-	-	-	-	-	21/32	15/16	7/16	5/32	.5
▲AK26	2.60	2.40	2.06	2	x	x	x	-	-	-	-	-	-	-	-	21/32	15/16	7/16	5/32	.5
▲AK27	2.70	2.50	2.16	2	x	x	x	-	-	-	-	-	-	-	-	21/32	15/16	7/16	5/32	.6
▲AK28	2.80	2.60	2.26	2	x	x	x	-	-	-	-	-	-	-	-	21/32	15/16	7/16	5/32	.7
▲AK30	3.05	2.80	2.46	2	x	x	x	x	-	-	-	-	-	-	-	21/32	15/16	7/16	5/32	.7
▲AK32	3.25	3.00	2.66	2	x	x	x	x	-	-	-	-	-	-	-	21/32	15/16	7/16	5/32	.7
▲AK34	3.45	3.20	2.86	2	x	x	x	x	-	-	-	-	-	-	-	21/32	15/16	7/16	5/32	.9
AK39	3.75	3.50	3.16	2	x	x	x	x	x	-	-	-	-	-	-	3/4	1 5/32	15/32	1/16	1.4
AK41	3.95	3.70	3.36	2	x	x	x	x	x	x	-	-	-	-	-	3/4	1 5/32	15/32	1/16	1.5
AK44	4.25	4.00	3.66	3	x	x	x	x	x	x	-	-	-	-	-	3/4	1 5/32	15/32	1/16	1.5
AK46	4.45	4.20	3.86	3	x	x	x	x	x	x	-	-	-	-	-	3/4	1 5/32	15/32	1/16	1.5
AK49	4.75	4.50	4.16	3	x	x	x	x	x	x	-	-	-	-	-	3/4	1 5/32	15/32	1/16	1.7
AK51	4.95	4.70	4.36	3	x	x	x	x	x	x	-	-	-	-	-	3/4	1 5/32	15/32	1/16	1.7
AK54	5.25	5.00	4.66	3	x	x	x	x	x	x	x	-	-	-	-	3/4	1 5/32	15/32	1/16	1.8
AK56	5.45	5.20	4.86	3	x	x	x	x	x	x	x	-	-	-	-	3/4	1 5/32	15/32	1/16	1.9
AK59	5.75	5.50	5.16	3	x	x	x	x	x	x	x	-	-	-	-	3/4	1 5/32	15/32	1/16	2.0
AK61	5.95	5.70	5.36	3	x	x	x	x	x	x	x	-	-	-	-	3/4	1 5/32	15/32	1/16	2.1
AK64	6.25	6.00	5.66	3	x	x	x	x	x	x	x	-	-	-	-	3/4	1 5/32	15/32	1/16	2.2
AK66	6.45	6.20	5.86	3	-	-	x	-	-	x	x	-	-	-	-	3/4	1 5/32	15/32	1/16	2.3
AK69	6.75	6.50	6.16	3	-	-	x	-	-	x	x	-	-	-	-	3/4	1 15/32	23/32	0	3.5
AK71	6.95	6.70	6.36	3	-	-	x	-	-	x	x	-	-	-	-	3/4	1 15/32	23/32	0	3.8
▲AK74	7.25	7.00	6.66	3	x	x	x	-	x	x	x	x	-	x	-	3/4	1 15/32	23/32*	0*	3.4
▲AK79	7.75	7.50	7.16	3	-	-	x	-	-	x	x	-	-	-	-	3/4	1 15/32	23/32	0	4.0
▲AK84	8.25	8.00	7.66	3	x	x	x	-	x	x	x	-	-	-	-	3/4	1 15/32	23/32*	0*	3.8
▲AK89	8.75	8.50	8.16	3	-	-	x	-	-	x	x	-	-	-	-	3/4	1 15/32	23/32	0	4.3
▲AK94	9.25	9.00	8.66	3	x	x	x	-	x	x	x	-	-	-	-	3/4	1 15/32	23/32*	0*	4.5
▲AK99	9.75	9.50	9.16	3	-	-	x	-	-	x	-	-	-	-	-	3/4	1 15/32	23/32	0	5.3
▲AK104	10.25	10.00	9.66	3	-	-	x	-	-	x	x	x	-	-	-	3/4	1 15/32	23/32*	0*	5.1
▲AK109	10.75	10.50	10.16	3	-	-	x	-	-	x	-	-	-	-	-	3/4	1 15/32	23/32	0	5.8
▲AK114	11.25	11.00	10.66	3	-	-	x	-	-	x	-	-	-	-	-	3/4	1 15/32	23/32*	0*	5.6
▲AK124	12.00	12.00	11.66	3	-	-	x	-	-	x	-	-	-	-	-	3/4	1 15/32	23/32*	0*	6.5
AK134	13.25	13.00	12.66	3	-	-	x	-	-	x	-	-	-	-	-	3/4	1 15/32	23/32	0	7.5
AK144	14.25	14.00	13.66	3	-	-	x	-	-	x	-	-	-	-	-	3/4	1 15/32	23/32	0	8.5
AK154	15.25	15.00	14.66	3	-	-	x	-	-	x	-	-	-	-	-	3/4	1 15/32	23/32	0	9.8
AK184	18.25	18.00	17.66	3	-	-	x	-	-	x	-	-	-	-	-	3/4	1 15/32	23/32	0	12.1

▲ NOTE-DO NOT USE THESE "AK" SHEAVES WITH BORES 1" AND UNDER WITH GRIPNOTCH BELT RATINGS.

★ P=25/32" and C=1/16" for 1" Bore and Smaller.

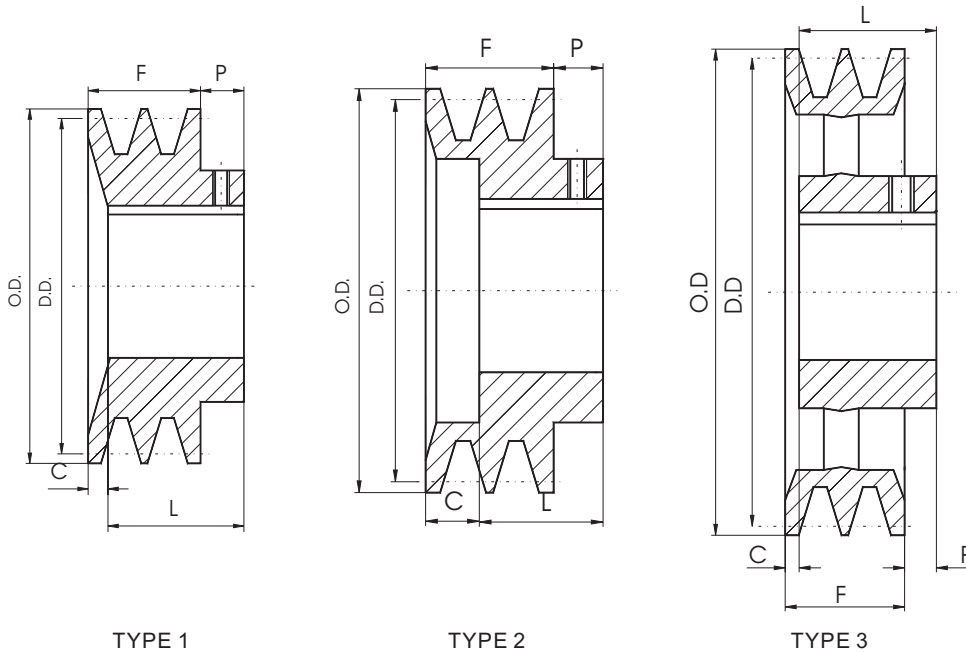
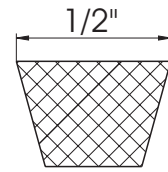
AK BK

Standard Sheaves

2AK

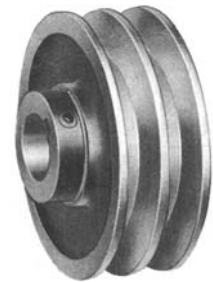
Two Groove Sheaves for "4L" or "A" Belts

CLOSE GRAIN CAST IRON



Surface Painted
Dynamically balanced

HOLLOW HEAD SETSCREWS



Stock Sizes -Finished Bore

Part No.	DIAMETERS			Type	STOCK BORE MARKED "X"										DIMENSIONS				Wt. Lbs.
	O.D.	Datum "A"	Pitch "3L"		1/2"	5/8"	3/4"	7/8"	15/16"	1"	1 1/8"	1 3/16"	1 3/8"	1 7/16"	F	L	P	C	
2AK20	2.00"	1.80"	1.46"	1	x	x	x	-	-	-	-	-	-	-	1 3/8"	1 21/32"	15/32"	3/16"	.8
2AK21	2.15	1.90	1.56	1	x	x	x	-	-	-	-	-	-	-	1 3/8"	1 21/32"	15/32"	3/16"	.9
2AK22	2.25	2.00	1.66	1	x	x	x	x	-	-	-	-	-	-	1 3/8"	1 21/32"	15/32"	3/16"	.9
2AK23	2.35	2.10	1.76	1	-	x	x	x	-	-	-	-	-	-	1 3/8"	1 21/32"	15/32"	3/16"	1.1
2AK25	2.55	2.30	1.96	1	-	x	x	x	-	x	-	-	-	-	1 3/8"	1 21/32"	15/32"	3/16"	1.3
2AK26	2.65	2.40	2.06	1	-	x	x	x	-	x	-	-	-	-	1 3/8"	1 21/32"	15/32"	3/16"	1.4
2AK27	2.75	2.50	2.16	1	-	x	x	x	-	x	-	-	-	-	1 3/8"	1 21/32"	15/32"	3/16"	1.5
2AK28	2.85	2.60	2.26	1	-	x	x	x	-	x	-	-	-	-	1 3/8"	1 21/32"	15/32"	3/16"	1.8
2AK30	3.05	2.80	2.46	1	x	x	x	x	-	x	x	-	-	-	1 3/8"	1 21/32"	15/32"	3/16"	1.8
2AK32	3.25	3.00	2.66	1	-	x	x	x	-	x	x	-	-	-	1 3/8"	1 21/32"	15/32"	3/16"	2.1
2AK34	3.45	3.20	2.86	1	-	x	x	x	-	x	x	-	-	-	1 3/8"	1 21/32"	15/32"	3/16"	2.3
2AK39	3.75	3.50	3.16	2	-	x	x	x	-	x	x	-	-	-	1 3/8"	1 11/32"	15/32"	1/2"	2.6
2AK41	3.95	3.70	3.36	2	-	x	x	x	-	x	x	-	-	-	1 3/8"	1 11/32"	15/32"	1/2"	2.9
2AK44	4.25	4.00	3.66	2	-	x	x	x	-	x	x	-	-	-	1 3/8"	1 11/32"	15/32"	1/2"	3.0
2AK46	4.45	4.20	3.86	2	-	-	-	x	-	x	x	-	-	-	1 3/8"	1 11/32"	15/32"	1/2"	3.1
2AK49	4.75	4.50	4.16	2	-	-	x	x	-	x	x	-	x	-	1 3/8"	1 11/32"	15/32"	1/2"	3.6
2AK51	4.95	4.70	4.36	2	-	-	x	x	-	x	x	-	x	-	1 3/8"	1 11/32"	15/32"	1/2"	3.8
2AK54	5.25	5.00	4.66	3	-	x	x	x	-	x	x	-	x	-	1 3/8"	1 11/32"	15/32"	1/2"	3.3
2AK56	5.45	5.20	4.86	3	-	x	x	-	-	x	x	-	x	-	1 3/8"	1 11/32"	15/32"	1/2"	3.4
2AK59	5.75	5.50	5.16	3	-	-	-	-	-	x	x	-	x	-	1 3/8"	1 11/32"	15/32"	1/2"	3.5
2AK61	5.95	5.70	5.36	3	-	-	x	x	-	x	x	-	x	-	1 3/8"	1 11/32"	15/32"	1/2"	3.6
2AK64	6.25	6.00	5.66	3	-	-	x	-	-	x	x	x	x	x	1 3/8"	1 19/32"	11/32"	1/8"	4.8
2AK74	7.25	7.00	6.66	3	-	-	x	-	-	x	x	x	x	x	1 3/8"	1 19/32"	11/32"	1/8"	5.6
2AK84	8.25	8.00	7.66	3	-	-	x	-	-	x	x	x	x	x	1 3/8"	1 19/32"	11/32"	1/8"	6.4
2AK94	9.25	9.00	8.66	3	-	-	x	-	-	x	x	x	x	x	1 3/8"	1 19/32"	11/32"	1/8"	7.3
2AK104	10.25	10.00	9.66	3	-	-	-	-	-	x	x	-	-	x	1 3/8"	1 19/32"	11/32"	1/8"	8.1
2AK114	11.25	11.00	10.66	3	-	-	x	-	-	x	x	x	x	x	1 3/8"	1 19/32"	11/32"	1/8"	9.0
2AK124	12.25	12.00	11.66	3	-	-	x	-	-	x	x	x	-	x	1 3/8"	1 19/32"	11/32"	1/8"	9.8
2AK134	13.25	13.00	12.66	3	-	-	-	-	-	-	x	x	-	x	1 3/8"	1 19/32"	11/32"	1/8"	12.3
2AK144	14.25	14.00	13.66	3	-	-	-	-	-	-	x	-	-	x	1 3/8"	1 19/32"	11/32"	1/8"	13.9
2AK154	15.25	15.00	14.66	3	-	-	-	-	-	-	x	x	-	x	1 3/8"	1 19/32"	11/32"	1/8"	14.3
2AK184	18.25	18.00	17.66	3	-	-	-	-	-	-	x	x	-	x	1 3/8"	1 19/32"	11/32"	1/8"	17.4

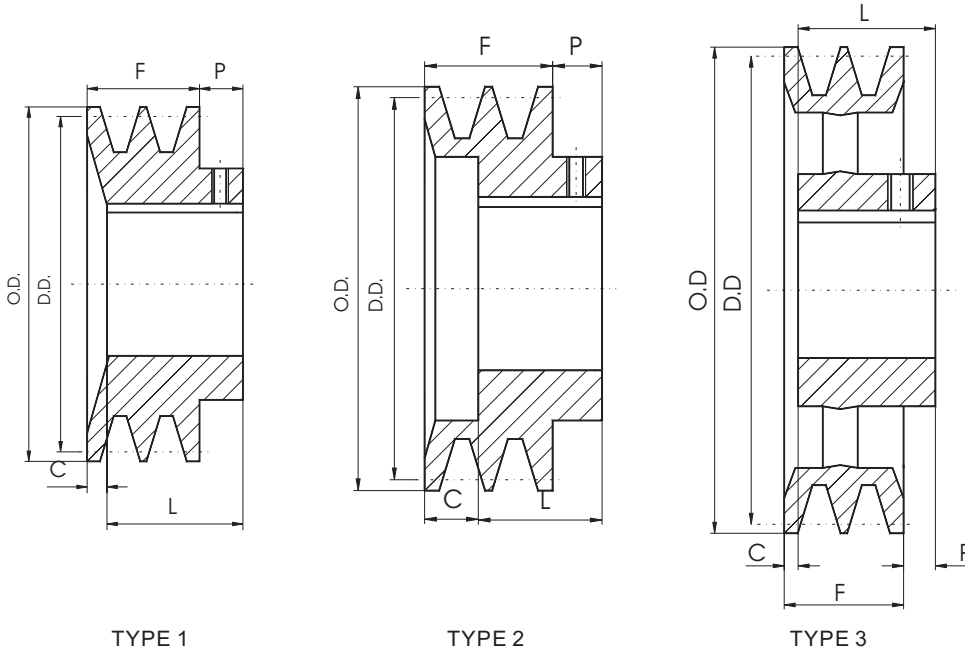
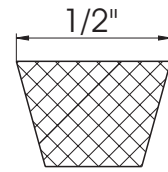
AK BK

Standard Sheaves

2AK

Two Groove Sheaves for "4L" or "A" Belts

CLOSE GRAIN CAST IRON



Surface Painted
Dynamically balanced

HOLLOW HEAD SETSCREWS



Stock Sizes -Finished Bore

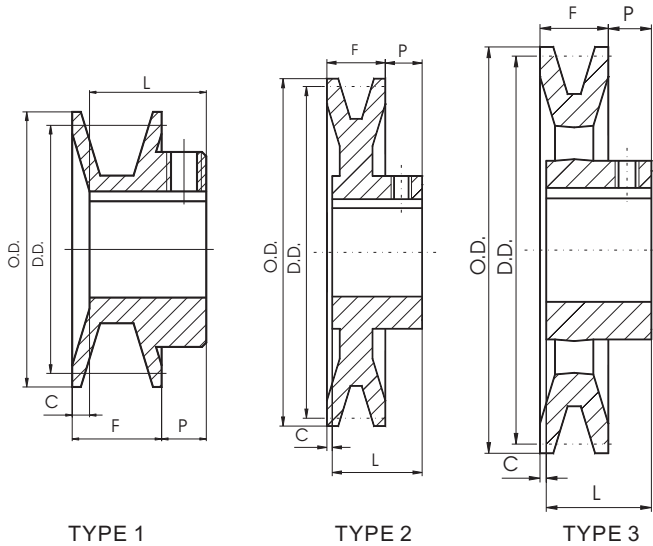
Part No.	DIAMETERS			Type	STOCK BORE MARKED "X"											DIMENSIONS				Wt. Lbs.
	O.D.	Datum -A-	Pitch -3L-		1/2"	5/8"	3/4"	7/8"	15/16"	1"	1 1/8"	1 3/16"	1 3/8"	1 7/16"	F	L	P	C		
2AK20	2.00"	1.80"	1.46"	1	x	x	x	-	-	-	-	-	-	-	1 3/8"	1 21/32"	15/32"	3/16"	.8	
2AK21	2.15	1.90	1.56	1	x	x	x	-	-	-	-	-	-	-	1 3/8"	1 21/32"	15/32"	3/16"	.9	
2AK22	2.25	2.00	1.66	1	x	x	x	x	-	-	-	-	-	-	1 3/8"	1 21/32"	15/32"	3/16"	.9	
2AK23	2.35	2.10	1.76	1	-	x	x	x	-	-	-	-	-	-	1 3/8"	1 21/32"	15/32"	3/16"	1.1	
2AK25	2.55	2.30	1.96	1	-	x	x	x	-	x	-	-	-	-	1 3/8"	1 21/32"	15/32"	3/16"	1.3	
2AK26	2.65	2.40	2.06	1	-	x	x	x	-	x	-	-	-	-	1 3/8"	1 21/32"	15/32"	3/16"	1.4	
2AK27	2.75	2.50	2.16	1	-	x	x	x	-	x	-	-	-	-	1 3/8"	1 21/32"	15/32"	3/16"	1.5	
2AK28	2.85	2.60	2.26	1	-	x	x	x	-	x	-	-	-	-	1 3/8"	1 21/32"	15/32"	3/16"	1.8	
2AK30	3.05	2.80	2.46	1	x	x	x	x	-	x	x	-	-	-	1 3/8"	1 21/32"	15/32"	3/16"	1.8	
2AK32	3.25	3.00	2.66	1	-	x	x	x	-	x	x	-	-	-	1 3/8"	1 21/32"	15/32"	3/16"	2.1	
2AK34	3.45	3.20	2.86	1	-	x	x	x	-	x	x	-	-	-	1 3/8"	1 21/32"	15/32"	3/16"	2.3	
2AK39	3.75	3.50	3.16	2	-	x	x	x	-	x	x	-	-	-	1 3/8"	1 11/32"	15/32"	1/2"	2.6	
2AK41	3.95	3.70	3.36	2	-	x	x	x	-	x	x	-	-	-	1 3/8"	1 11/32"	15/32"	1/2"	2.9	
2AK44	4.25	4.00	3.66	2	-	x	x	x	-	x	x	-	-	-	1 3/8"	1 11/32"	15/32"	1/2"	3.0	
2AK46	4.45	4.20	3.86	2	-	-	-	x	-	x	x	-	-	-	1 3/8"	1 11/32"	15/32"	1/2"	3.1	
2AK49	4.75	4.50	4.16	2	-	-	x	x	-	x	x	-	x	-	1 3/8"	1 11/32"	15/32"	1/2"	3.6	
2AK51	4.95	4.70	4.36	2	-	-	x	x	-	x	x	-	x	-	1 3/8"	1 11/32"	15/32"	1/2"	3.8	
2AK54	5.25	5.00	4.66	3	-	x	x	x	-	x	x	-	x	-	1 3/8"	1 11/32"	15/32"	1/2"	3.3	
2AK56	5.45	5.20	4.86	3	-	x	x	-	-	x	x	-	x	-	1 3/8"	1 11/32"	15/32"	1/2"	3.4	
2AK59	5.75	5.50	5.16	3	-	-	-	-	-	x	x	-	x	-	1 3/8"	1 11/32"	15/32"	1/2"	3.5	
2AK61	5.95	5.70	5.36	3	-	-	x	x	-	x	x	-	x	-	1 3/8"	1 11/32"	15/32"	1/2"	3.6	
2AK64	6.25	6.00	5.66	3	-	-	x	-	-	x	x	x	x	x	1 3/8"	1 19/32"	11/32"	1/8"	4.8	
2AK74	7.25	7.00	6.66	3	-	-	x	-	-	x	x	x	x	x	1 3/8"	1 19/32"	11/32"	1/8"	5.6	
2AK84	8.25	8.00	7.66	3	-	-	x	-	-	x	x	x	x	x	1 3/8"	1 19/32"	11/32"	1/8"	6.4	
2AK94	9.25	9.00	8.66	3	-	-	x	-	-	x	x	x	x	x	1 3/8"	1 19/32"	11/32"	1/8"	7.3	
2AK104	10.25	10.00	9.66	3	-	-	-	-	-	x	x	-	-	x	1 3/8"	1 19/32"	11/32"	1/8"	8.1	
2AK114	11.25	11.00	10.66	3	-	-	x	-	-	x	x	x	x	x	1 3/8"	1 19/32"	11/32"	1/8"	9.0	
2AK124	12.25	12.00	11.66	3	-	-	x	-	-	x	x	x	-	x	1 3/8"	1 19/32"	11/32"	1/8"	9.8	
2AK134	13.25	13.00	12.66	3	-	-	-	-	-	-	x	x	-	x	1 3/8"	1 19/32"	11/32"	1/8"	12.3	
2AK144	14.25	14.00	13.66	3	-	-	-	-	-	-	x	-	-	x	1 3/8"	1 19/32"	11/32"	1/8"	13.9	
2AK154	15.25	15.00	14.66	3	-	-	-	-	-	-	x	x	-	x	1 3/8"	1 19/32"	11/32"	1/8"	14.3	
2AK184	18.25	18.00	17.66	3	-	-	-	-	-	-	x	x	-	x	1 3/8"	1 19/32"	11/32"	1/8"	17.4	

AK BK

Standard Sheaves

BK

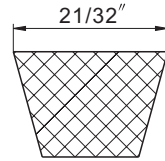
Single Groove Sheaves COMBINATION GROOVE for "4L" or "A" Belts and "5L" or "B" Belts



**HOLLOW HEAD
SETSCREWS**

Surface Painted

Dynamically balanced



Stock Sizes -Finished Bore

Part No.	DIAMETERS			Type	STOCK BORE MARKED "X"											DIMENSIONS				Wt. Lbs.
	O.D.	Datum "A"	Datum "B"		1/2"	5/8"	3/4"	7/8"	15/16"	1"	1 1/8"	1 3/16"	1 1/4"	1 3/8"	1 7/16"	F	L	P	C	
▲BK24	2.40"	1.80"	2.20"	1	x	x	x	-	-	-	-	-	-	-	-	13/16"	1 1/16"	13/32"	5/32"	.4
▲BK25	2.50	1.90	2.30	1	x	x	x	x	-	-	-	-	-	-	-	13/16	1 1/16	13/32	5/32	.5
▲BK26	2.60	2.00	2.40	1	x	x	x	x	-	-	-	-	-	-	-	13/16	1 1/16	13/32	5/32	.6
▲BK27	2.70	2.10	2.50	2	x	x	x	x	-	-	-	-	-	-	-	13/16	1 1/16	13/32	5/32	.6
▲BK28	2.95	2.20	2.60	2	x	x	x	x	-	-	-	-	-	-	-	13/16	1 1/16	13/32	5/32	.8
▲BK30	3.15	2.40	2.80	2	x	x	x	x	-	-	-	-	-	-	-	13/16	1 1/16	13/32	5/32	.8
▲BK32	3.35	2.60	3.00	2	x	x	x	x	-	-	-	-	-	-	-	13/16	1 1/16	13/32	5/32	.8
BK34	3.55	2.80	3.20	2	x	x	x	x	-	x	x	-	-	-	-	7/8	1 5/32	13/32	1/8	1.3
BK36	3.75	3.00	3.40	2	x	x	x	x	-	x	x	-	-	-	-	7/8	1 5/32	13/32	1/8	1.5
BK40	3.95	3.20	3.60	2	x	x	x	x	-	x	x	-	-	-	-	7/8	1 5/32	13/32	1/8	1.5
BK45	4.25	3.50	3.90	2	x	x	x	x	-	x	x	-	-	-	-	7/8	1 5/32	13/32	1/8	1.8
BK47	4.45	3.70	4.10	2	x	x	x	x	-	x	x	-	-	-	-	7/8	1 5/32	13/32	1/8	1.9
BK50	4.75	4.00	4.40	3	x	x	x	x	x	x	x	-	-	-	-	7/8	1 5/32	13/32	1/8	2.0
BK52	4.95	4.20	4.60	3	x	x	x	x	-	x	x	-	-	-	-	7/8	1 5/32	13/32	1/8	2.0
BK55	5.25	4.50	4.90	3	x	x	x	x	-	x	x	x	-	-	-	7/8	1 5/32	13/32	1/8	2.2
BK57	5.45	4.70	5.10	3	-	x	x	x	x	x	x	-	-	-	-	7/8	1 5/32	13/32	1/8	2.3
BK60	5.75	5.00	5.40	3	x	x	x	x	-	x	x	x	-	-	-	7/8	1 5/32	13/32	1/8	2.3
BK62	5.95	5.20	5.60	3	x	x	x	x	x	x	x	-	-	-	-	7/8	1 5/32	13/32	1/8	2.4
BK65	6.25	5.50	5.90	3	-	x	x	-	-	x	x	-	-	-	-	7/8	1 5/32	13/32	1/8	2.7
BK67	6.45	5.70	6.10	3	-	x	x	-	-	x	x	-	-	-	-	7/8	1 5/32	13/32	1/8	2.8
BK70	6.75	6.00	6.40	3	-	x	x	-	x	x	x	-	-	x	-	7/8	1 15/32	21/32*	1/16*	3.3
BK72	6.95	6.20	6.60	3	-	-	x	-	-	x	x	-	-	x	-	7/8	1 15/32	21/32	1/16	3.9
BK75	7.25	6.50	6.90	3	-	-	x	-	-	x	x	-	-	x	-	7/8	1 15/32	21/32	1/16	3.9
BK77	7.45	6.70	7.10	3	-	-	x	-	-	x	x	-	-	x	-	7/8	1 15/32	21/32	1/16	4.1
BK80	7.75	7.00	7.40	3	-	x	x	x	-	x	x	x	-	x	-	7/8	1 15/32	21/32	1/16	4.4
BK85	8.25	7.50	7.90	3	-	-	x	-	-	x	x	-	-	x	x	7/8	1 15/32	21/32	1/16	5.0
BK90	8.75	8.00	8.40	3	-	-	x	x	x	x	x	-	-	x	x	7/8	1 15/32	21/32	1/16	5.0
BK95	9.25	8.50	8.90	3	-	-	x	-	-	x	x	-	-	x	x	7/8	1 15/32	21/32	1/16	5.4
BK100	9.75	9.00	9.40	3	-	-	x	x	x	x	x	x	-	x	x	7/8	1 15/32	21/32	1/16	5.6
BK105	10.25	9.50	9.90	3	-	-	-	-	-	x	x	-	-	x	x	7/8	1 15/32	21/32	1/16	5.8
BK110	10.75	10.00	10.40	3	-	-	x	-	-	x	x	-	-	x	x	7/8	1 15/32	21/32	1/16	6.4
BK115	11.25	10.50	10.90	3	-	-	-	-	-	x	-	-	-	x	x	7/8	1 15/32	21/32	1/16	6.9
BK120	11.75	11.00	11.40	3	-	-	x	-	-	x	-	-	-	x	x	7/8	1 15/32	21/32	1/16	7.4
BK130	12.75	12.00	12.40	3	-	-	x	-	-	-	x	x	-	x	x	7/8	1 15/32	21/32	1/16	8.4
BK140	13.75	13.00	13.40	3	-	-	x	-	-	-	x	-	-	-	x	7/8	1 15/32	21/32	1/16	9.4
BK160	15.75	15.00	15.40	3	-	-	-	-	-	x	x	x	-	x	x	7/8	1 15/32	21/32	1/16	11.4
Bk190	18.75	18.00	18.40	3	-	-	-	-	-	x	-	-	-	x	x	7/8	1 15/32	21/32	1/16	13.4

▲ NOTE-DO NOT USE THESE "BK" SHEAVES WITH "B" GRIPNOTCH BELT RATINGS.

★ P=13/32" and C=1/8" for 1" Bores and Smaller.

AK BK

Standard Sheaves

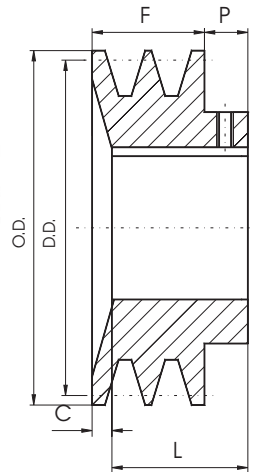
2BK

Two Groove Sheaves COMBINATION GROOVE
for "4L" or "A" Belts and "5L" or "B" Belts

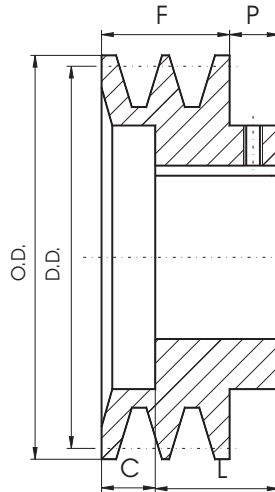
CLOSE GRAIN CAST IRON



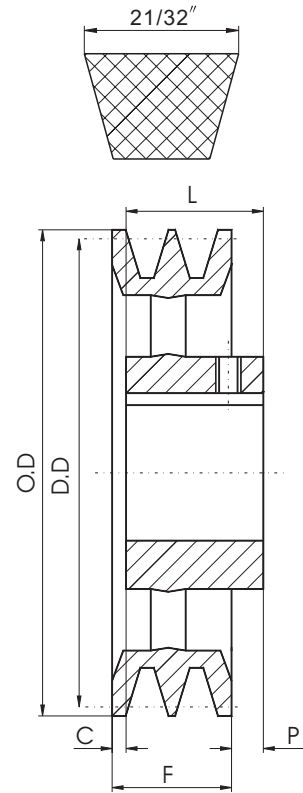
Surface Painted
Dynamically balanced



TYPE 1



TYPE 2



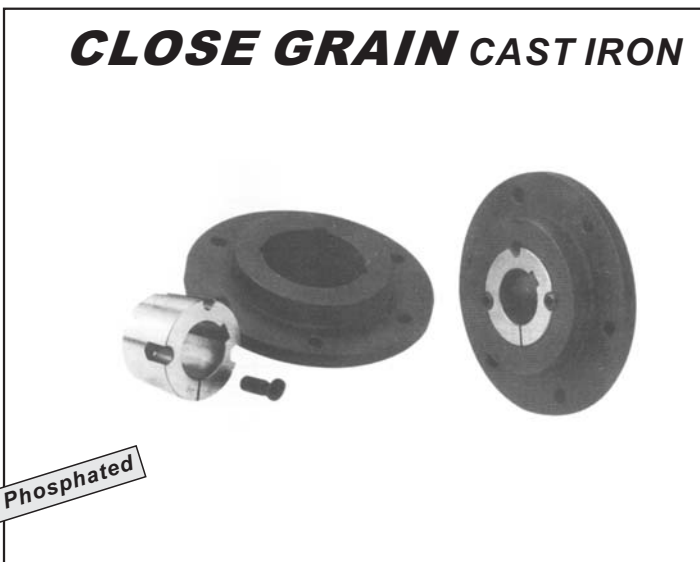
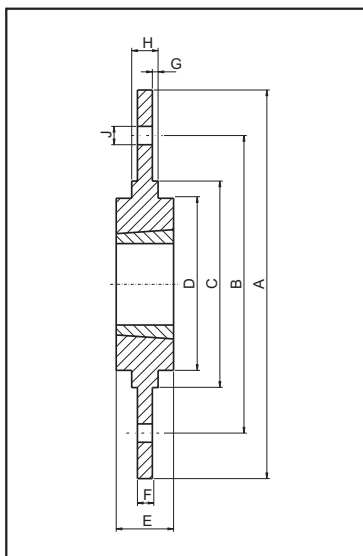
TYPE 3

Stock Sizes -Finished Bore

Part No.	DIAMETERS			Type	STOCK BORE MARKED "X"										DIMENSIONS				Wt. Lbs.
	O.D.	Datum "A"	Datum "B"		1/2"	5/8"	3/4"	7/8"	1"	1 1/8"	1 3/16"	1 3/8"	1 7/16"	F	L	P	C		
2BK25	2.50"	1.90"	2.30"	1	x	x	x	x	-	-	-	-	-	13/4"	1 31/32"	15/32"	1/4"	1.3	
2BK27	2.70	2.10	2.50	1	x	x	x	x	x	-	-	-	-	13/4	1 31/32	15/32	1/4	1.6	
2BK28	2.95	2.20	2.60	1	x	x	x	x	x	-	-	-	-	13/4	1 31/32	15/32	1/4	1.9	
2BK30	3.15	2.40	2.80	1	x	x	x	x	x	-	-	-	-	13/4	1 31/32	15/32	1/4	2.3	
2BK32	3.35	2.60	3.00	1	-	x	-	x	x	-	-	-	-	13/4	1 31/32	15/32	1/4	2.6	
2BK34	3.55	2.80	3.20	1	-	x	x	x	x	-	-	-	-	13/4	1 31/32	15/32	1/4	2.8	
2BK36	3.75	3.00	3.40	1	-	-	x	x	x	-	-	x	-	13/4	1 31/32	15/32	1/4	3.3	
2BK40	3.95	3.20	3.60	2	-	x	x	x	x	-	-	-	-	13/4	1 15/32	15/32	3/4	3.3	
2BK45	4.25	3.50	3.90	2	-	-	-	-	x	x	-	x	-	13/4	1 15/32	15/32	3/4	3.3	
2BK47	4.45	3.70	4.10	2	-	-	-	x	x	-	-	-	-	13/4	1 15/32	15/32	3/4	3.7	
2BK50	4.75	4.00	4.40	2	-	-	x	-	x	-	-	x	-	13/4	1 15/32	15/32	3/4	4.1	
2BK52	4.95	4.20	4.60	2	-	-	-	x	x	-	-	-	-	13/4	1 15/32	15/32	3/4	4.5	
2BK55	5.25	4.50	4.90	2	-	-	-	-	-	-	-	x	-	13/4	1 15/32	15/32	3/4	4.5	
2BK57	5.45	4.70	5.10	2	-	-	-	-	x	-	-	-	-	13/4	1 15/32	15/32	3/4	5.1	
2BK60	5.75	5.00	5.40	3	-	-	-	x	x	-	-	x	-	13/4	1 15/32	15/32	3/4	4.9	
2BK62	5.95	5.20	5.60	3	-	-	-	-	x	-	-	x	-	13/4	1 15/32	15/32	3/4	4.8	
2BK65	6.25	5.50	5.90	3	-	-	-	-	x	-	-	-	x	13/4	1 15/32	15/32	3/4	5.0	
2BK67	6.45	5.70	6.10	3	-	-	-	-	x	-	-	-	x	13/4	1 15/32	15/32	3/4	5.0	
2BK70	6.75	6.00	6.40	3	-	-	-	x	-	-	-	-	-	13/4	1 19/32	11/32	1/2	6.6	
2BK80	7.75	7.00	7.40	3	-	-	-	-	x	-	-	-	-	13/4	1 19/32	11/32	1/2	7.2	
2BK90	8.75	8.00	8.40	3	-	-	-	-	x	-	-	-	-	13/4	1 19/32	11/32	1/2	8.4	
2BK100	9.75	9.00	9.40	3	-	-	-	-	x	-	-	-	-	13/4	1 19/32	11/32	1/2	9.4	
2BK110	10.75	10.00	10.40	3	-	-	-	-	x	-	-	-	x	13/4	1 19/32	11/32	1/2	10.4	
2BK120	11.75	11.00	11.40	3	-	-	-	-	x	-	-	-	x	13/4	1 19/32	11/32	1/2	11.8	
2BK130	12.75	12.00	12.40	3	-	-	-	-	x	-	-	-	x	13/4	1 19/32	11/32	1/2	14.9	
2BK140	13.75	13.00	13.40	3	-	-	-	-	x	-	-	-	x	13/4	1 19/32	11/32	1/2	16.3	
2BK160	15.75	15.00	15.40	3	-	-	-	-	x	-	-	-	x	13/4	1 19/32	11/32	1/2	18.0	
2BK190	18.75	18.00	18.40	3	-	-	-	-	-	-	-	-	x	13/4	1 19/32	11/32	1/2	23.3	

Bolt-on Hubs For Taper Bushes

Bolt-on Hubs



Bolt-on-Hubs are statically or dynamically balanced.



Accurately Machined!
Ideal for Original Equipment!

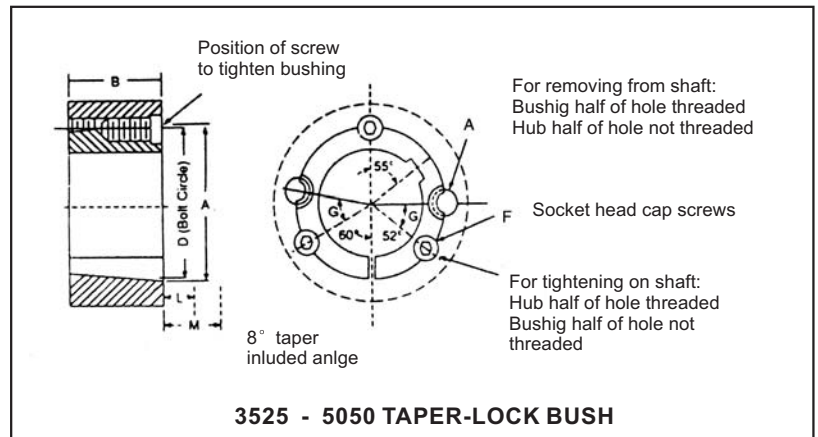
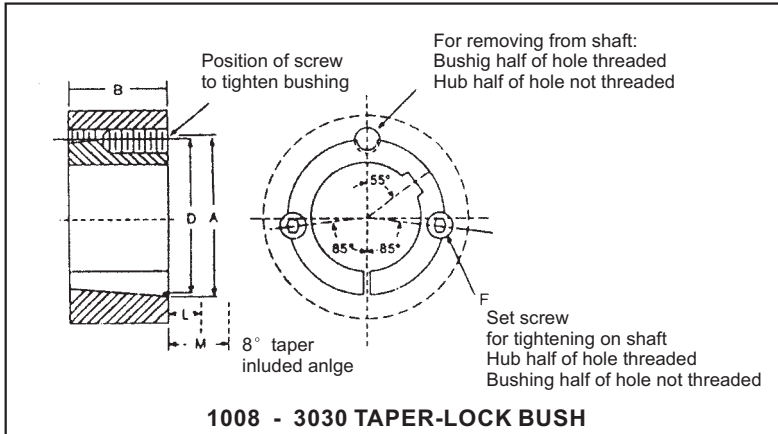
All series of specifications
can be sold off-the shelf,
immediate delivery.
Fast and convenient.
Please contact us directly.

Bolt - on Hubs For Taper Bushing

Part No.	Bush No.	MAIN DIMENSIONS								SCREWHOLE NXJ
		A	B	C _{hg}	D	E	F	G	H	
SM1200	1210	180	135	90	75	25	6.5	2.5	11.5	6 × Φ7.5
SM1600	1615	200	150	110	85	38	7.5	2.5	12.5	6 × Φ7.5
SM2000	2012	270	190	140	110	32	8.5	2.5	13.5	6 × Φ9.5
SM2500	2517	340	240	170	125	45	9.5	2.5	14.5	8 × Φ11.5
SM30-1	3020	430	300	220	160	51	13.5	2.5	18.5	8 × Φ13.5
SM30-2	3020	485	340	250	160	51	13.5	2.5	18.5	8 × Φ13.5
SM1210	1210	120	100	80	75	25	6.5	2.5	11.5	8 × Φ7.5
SM1610	1610	130	110	90	85	25	7.5	2.5	12.5	8 × Φ7.5
SM2012 *	2012	145	125	115	110	32	8.5	2.5	13.5	8 × Φ7.5
SM2517	2517	185	155	130	125	45	9.5	2.5	14.5	8 × Φ11.5
SM3020	3020	220	190	160	160	51	13.5	2.5	18.5	8 × Φ13.5

* Can only be installed from one side

Taper Bushings

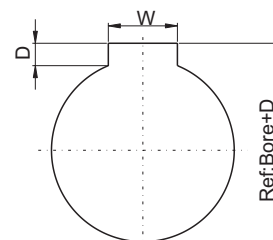


Dimensions for 1008 thru 3030 TAPER Bushings

Dimensions for 3535 thru 5050 TAPER Bushings

Bush.No.	A	B	D	Set Screws
1008	1.386	7/8	121/64	1/4x1/2
1108	1.511	7/8	129/64	1/4x1/2
1210	17/8	1	13/4	3/8x5/8
1215	17/8	1 1/2	13/4	3/8x5/8
1310	2	1	17/8	3/8x5/8
1610	2 1/4	1	2 1/8	3/8x5/8
1615	2 1/4	1 1/2	2 1/8	3/8x5/8
2012	23/4	1 1/4	25/8	7/16x7/8
2017	23/4	1 3/4	25/8	7/16x7/8
2517	33/8	1 3/4	3 1/4	1/2x1
2525	33/8	2 1/2	3 1/4	1/2x1
3020	4 1/4	2	4	5/8x1 1/4
3030	4 1/4	3	4	5/8x1 1/4

Bush.No.	A	B	D	Socket Head Cap Screws	G
3535	5	3 1/2	4.83	1/2x1 1/2	40
4040	5 3/4	4	5.54	5/8x1 3/4	40
4545	6 3/8	4 1/2	6.13	3/4x2	40
5050	7	5	6.72	7/8x2 1/4	37



ISO STANDARD METHOD FOR MEASURING KEYSEAT DEPTH
D: depth measured at centering

MM Bore Key way dimensions conform to ISO standard

CLOSE GRAIN CAST IRON

Taper bushings made of steel or stainless steel are available as made to order.

Taper Bushing Keyway

TAPER BUSHING KEYWAY

DIN 6885
JIS B 1301-1976
UNI 6604-1969
GB 1095-1979

Bush. No.	Bore	Bushing Keyway	Bush. No.	Bore	Bushing Keyway	Bush. No.	Bore	Bushing Keyway	Bush. No.	Bore	Bushing Keyway	Bush. No.	Bore	Bushing Keyway	Bush. No.	Bore	Bushing Keyway		
1008	10	3×1.40	1610	14	5×2.30	2517	20	6×2.80	3020	25	8×3.30	3535	35	10×3.30	4545	55	16×4.30		
	11	4×1.80		16	5×2.30		22	6×2.80		28	8×3.30		38	10×3.30		60	18×4.40		
	12	4×1.80		18	6×2.80		24	8×3.30		30	10×3.30		40	12×3.30		65	18×4.40		
	14	5×2.30		19	6×2.80		25	8×3.30		32	10×3.30		42	12×3.30		70	20×4.90		
	16	5×2.30		20	6×2.80		28	8×3.30		35	10×3.30		45	14×3.80		75	20×4.90		
	18	6×2.80		22	6×2.80		30	8×3.30		38	10×3.30		48	14×3.80		80	22×5.40		
	19	6×2.80		24	8×3.30		32	10×3.30		40	12×3.30		50	14×3.80		85	22×5.40		
	20	6×2.80		25	8×3.30		35	10×3.30		42	12×3.30		55	16×4.30		90	25×5.40		
	22	6×2.80		28	8×3.30		38	10×3.30		45	14×3.80		60	18×4.40		95	25×5.40		
	24	8×2.00		30	8×3.30		40	12×3.30		48	14×3.80		65	18×4.40		100	28×6.40		
25	8×1.30	32	10×3.30	42	12×3.30	50	16×4.30	70	20×4.90	105	28×6.40								
1108	10	3×1.40	1615	14	5×2.30	2525	20	6×2.80	3030	25	8×3.30	4040	40	12×3.30	5050	60	18×4.40		
	11	4×1.80		16	5×2.30		22	6×2.80		28	8×3.30		30	10×3.30		42	12×3.30	65	18×4.40
	12	4×1.80		18	6×2.80		24	8×3.30		32	10×3.30		35	10×3.30		45	14×3.80	70	20×4.90
	14	5×2.30		19	6×2.80		25	8×3.30		38	10×3.30		48	14×3.80		75	20×4.90	80	22×5.40
	16	5×2.30		20	6×2.80		28	8×3.30		40	12×3.30		50	14×3.80		85	22×5.40	90	25×5.40
	18	6×2.80		22	6×2.80		30	8×3.30		42	12×3.30		55	16×4.30		95	25×5.40	95	25×5.40
	19	6×2.80		24	8×3.30		32	10×3.30		45	14×3.80		60	18×4.40		100	28×6.40	105	28×6.40
	20	6×2.80		25	8×3.30		35	10×3.30		48	14×3.80		65	18×4.40		110	28×6.40	110	28×6.40
	22	6×2.80		28	8×3.30		40	12×3.30		50	16×4.30		70	20×4.90		115	32×7.40	115	32×7.40
	24	8×3.30		30	8×3.30		42	12×3.30		55	16×4.30		75	20×4.90		120	32×7.40	120	32×7.40
1210	11	4×1.80	2012	14	5×2.30	2517	20	6×2.80	3020	25	8×3.30	3535	40	12×3.30	4545	60	18×4.40		
	12	4×1.80		16	5×2.30		22	6×2.80		28	8×3.30		30	10×3.30		42	12×3.30	65	18×4.40
	14	5×2.30		18	6×2.80		24	8×3.30		32	10×3.30		35	10×3.30		45	14×3.80	70	20×4.90
	16	5×2.30		19	6×2.80		25	8×3.30		38	10×3.30		48	14×3.80		75	20×4.90	80	22×5.40
	18	6×2.80		20	6×2.80		28	8×3.30		40	12×3.30		50	14×3.80		85	22×5.40	90	25×5.40
	19	6×2.80		22	6×2.80		30	8×3.30		42	12×3.30		55	16×4.30		95	25×5.40	95	25×5.40
	20	6×2.80		24	8×3.30		32	10×3.30		45	14×3.80		60	18×4.40		100	28×6.40	100	28×6.40
	22	6×2.80		25	8×3.30		35	10×3.30		48	14×3.80		65	18×4.40		105	28×6.40	105	28×6.40
	24	8×3.30		28	8×3.30		40	12×3.30		50	16×4.30		70	20×4.90		110	28×6.40	110	28×6.40
	28	8×3.30		30	8×3.30		42	12×3.30		55	16×4.30		75	20×4.90		115	32×7.40	115	32×7.40
30	8×3.30	32	10×3.30	45	14×3.80	60	18×4.40	80	22×5.40	120	32×7.40	120	32×7.40						
1215	11	4×1.80	2012	14	5×2.30	2525	20	6×2.80	3030	25	8×3.30	4040	40	12×3.30	5050	60	18×4.40		
	12	4×1.80		16	5×2.30		22	6×2.80		28	8×3.30		30	10×3.30		42	12×3.30	65	18×4.40
	14	5×2.30		18	6×2.80		24	8×3.30		32	10×3.30		35	10×3.30		45	14×3.80	70	20×4.90
	16	5×2.30		19	6×2.80		25	8×3.30		38	10×3.30		48	14×3.80		75	20×4.90	80	22×5.40
	18	6×2.80		20	6×2.80		28	8×3.30		40	12×3.30		50	14×3.80		85	22×5.40	90	25×5.40
	19	6×2.80		22	6×2.80		30	8×3.30		42	12×3.30		55	16×4.30		95	25×5.40	95	25×5.40
	20	6×2.80		24	8×3.30		32	10×3.30		45	14×3.80		60	18×4.40		100	28×6.40	100	28×6.40
	22	6×2.80		25	8×3.30		35	10×3.30		48	14×3.80		65	18×4.40		105	28×6.40	105	28×6.40
	24	8×3.30		28	8×3.30		40	12×3.30		50	16×4.30		70	20×4.90		110	28×6.40	110	28×6.40
	28	8×3.30		30	8×3.30		42	12×3.30		55	16×4.30		75	20×4.90		115	32×7.40	115	32×7.40
30	8×3.30	32	10×3.30	45	14×3.80	60	18×4.40	80	22×5.40	120	32×7.40	120	32×7.40						
1310	14	5×2.30	2012	14	5×2.30	2517	20	6×2.80	3020	25	8×3.30	3535	40	12×3.30	4545	60	18×4.40		
	16	5×2.30		16	5×2.30		22	6×2.80		28	8×3.30		30	10×3.30		42	12×3.30	65	18×4.40
	18	6×2.80		18	6×2.80		24	8×3.30		32	10×3.30		35	10×3.30		45	14×3.80	70	20×4.90
	19	6×2.80		19	6×2.80		25	8×3.30		38	10×3.30		48	14×3.80		75	20×4.90	80	22×5.40
	20	6×2.80		20	6×2.80		28	8×3.30		40	12×3.30		50	14×3.80		85	22×5.40	90	25×5.40
	22	6×2.80		22	6×2.80		30	8×3.30		42	12×3.30		55	16×4.30		95	25×5.40	95	25×5.40
24	8×3.30	24	8×3.30	32	10×3.30	45	14×3.80	60	18×4.40	100	28×6.40	100	28×6.40						
25	8×3.30	25	8×3.30	35	10×3.30	48	14×3.80	65	18×4.40	105	28×6.40	105	28×6.40						
28	8×3.30	28	8×3.30	40	12×3.30	50	16×4.30	70	20×4.90	110	28×6.40	110	28×6.40						
30	8×3.30	30	8×3.30	42	12×3.30	55	16×4.30	75	20×4.90	115	32×7.40	115	32×7.40						
32	10×3.30	32	10×3.30	45	14×3.80	60	18×4.40	80	22×5.40	120	32×7.40	120	32×7.40						
35	10×3.30	35	10×3.30	48	14×3.80	65	18×4.40	85	22×5.40	125	32×7.40	125	32×7.40						

